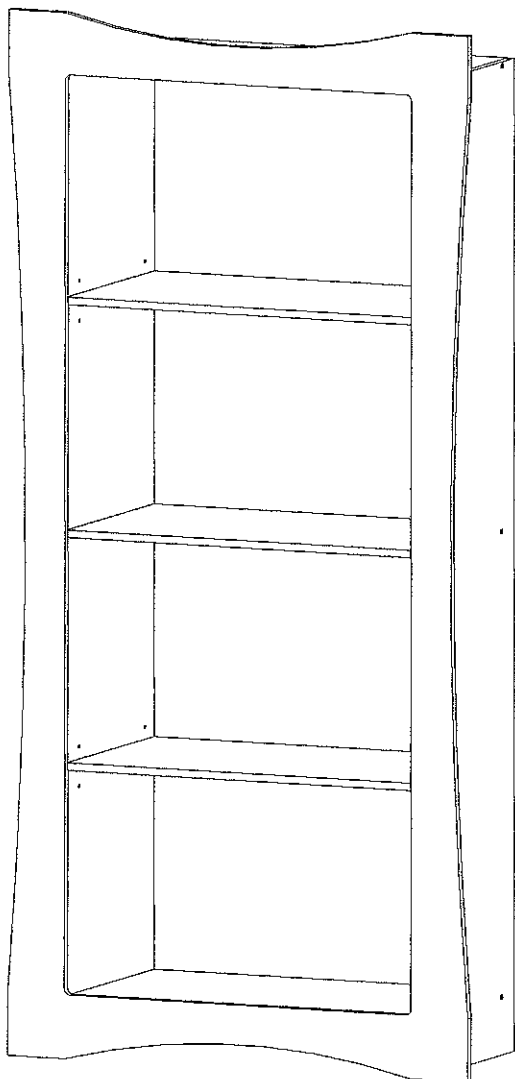


# Bibliothèque *EVEIL*



## Notice de montage

Bibliothèque : EVEIL  
N° de Lot: ?

OUTILLAGE: Tournevis cruciforme

A Monter soi-même.  
Fabriqué en France

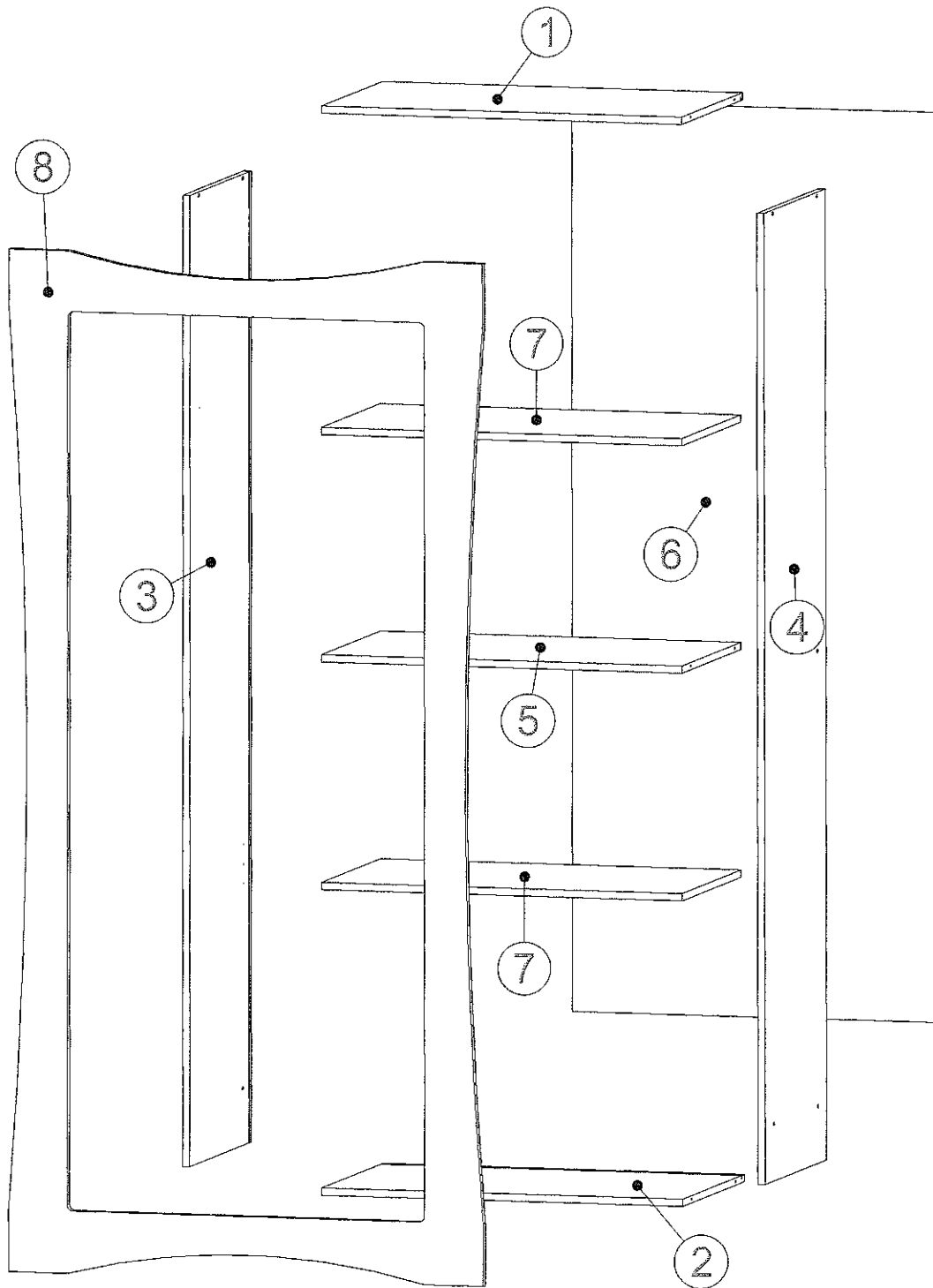
### IMPORTANT:

- Bien étudier la notice de montage.
- Repérer les pièces constituant votre meuble.
- Regrouper et contrôler la quincaillerie.
- Munissez-vous de l'outillage nécessaire.
- Aménagez-vous une zone de montage.
- Ne jamais forcer les assemblages.
- Resserrer les vis après quelques temps d'usage.
- Garder votre notice de montage, si une pièce venait à manquer, elle serait le plus clair moyen de communiquer avec votre magasin
- Ne pas mettre l'armoire à côté d'une source de chaleur ( chauffage électrique, chauffage à gaz) .. ce qui pourrait entraîner un risque d'incendie.
- Entretien à l'aide d'un chiffon doux.
- Ne pas utiliser de produits à base de solvants.
- A conserver pour consultation ultérieure.
- A lire soigneusement.

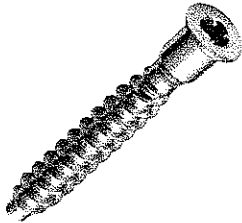


Temps prévisible  
pour effectuer le  
montage: 30mn

# VUE ECLATEE



# QUINCAILLERIE



Ax12



Bx8

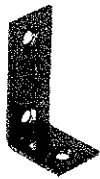
(3.5\*12)



Cx17



Dx8

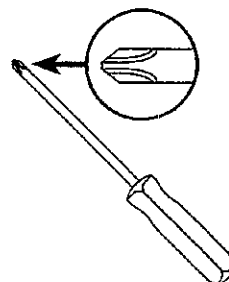


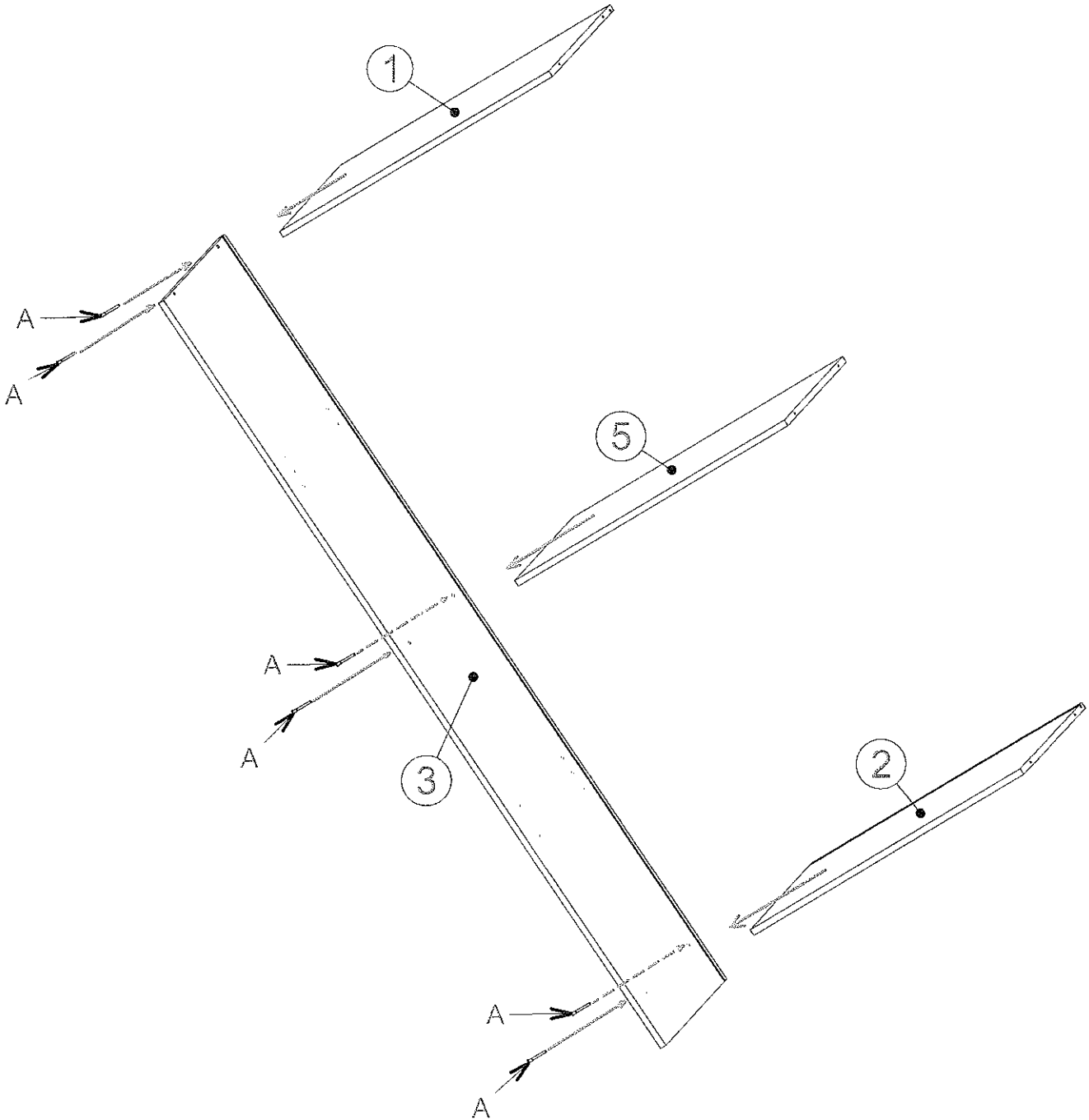
Ex1

---

## OUTILLAGE:

TOURNEVIS CRUCIFORME

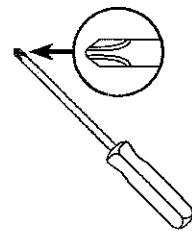




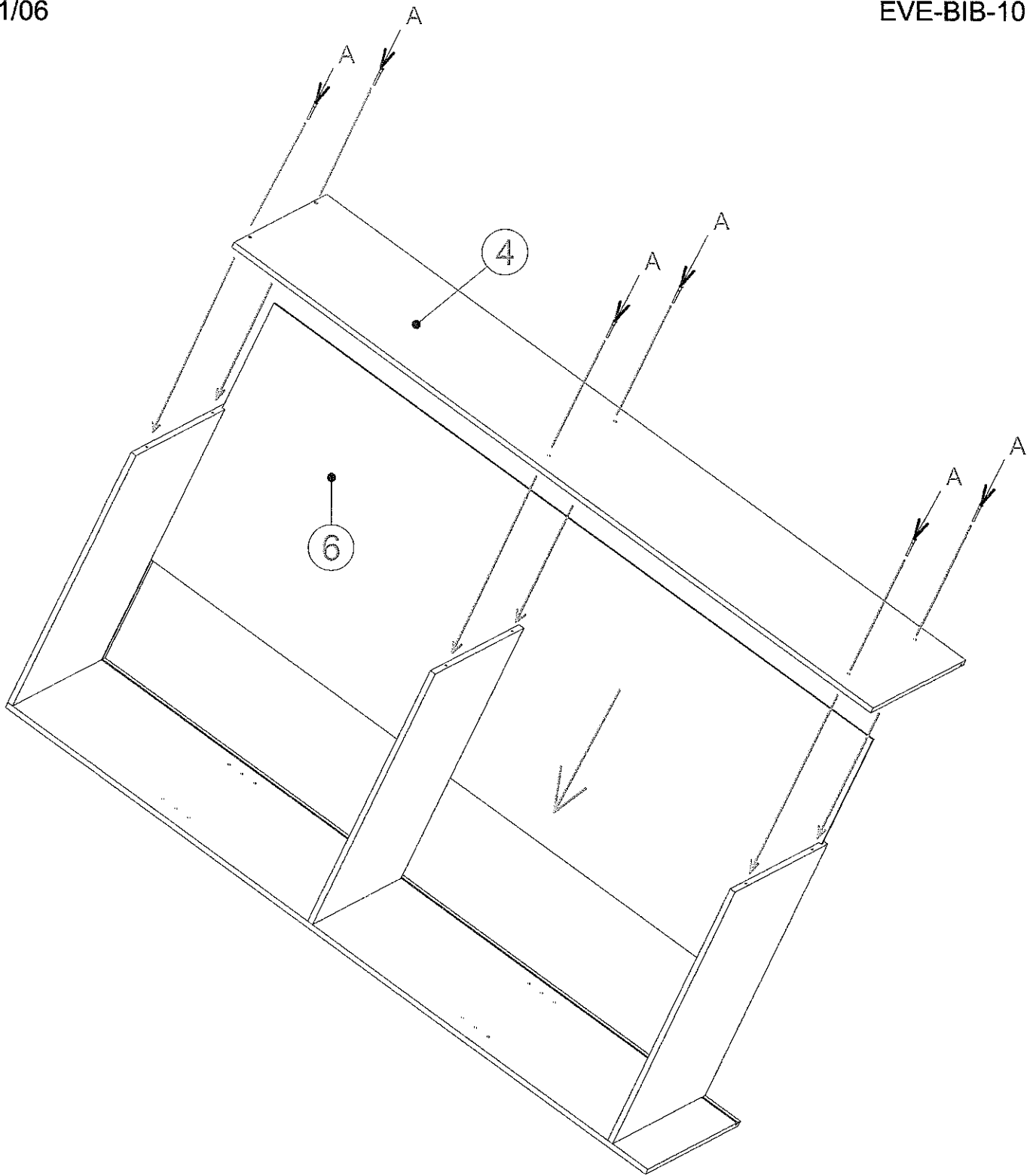
(5\*40)



Ax6



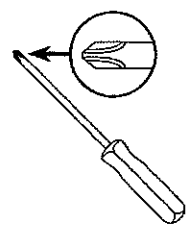
**PHASE: 1**



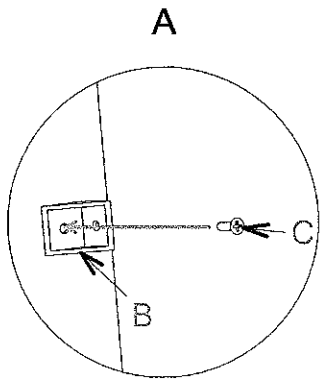
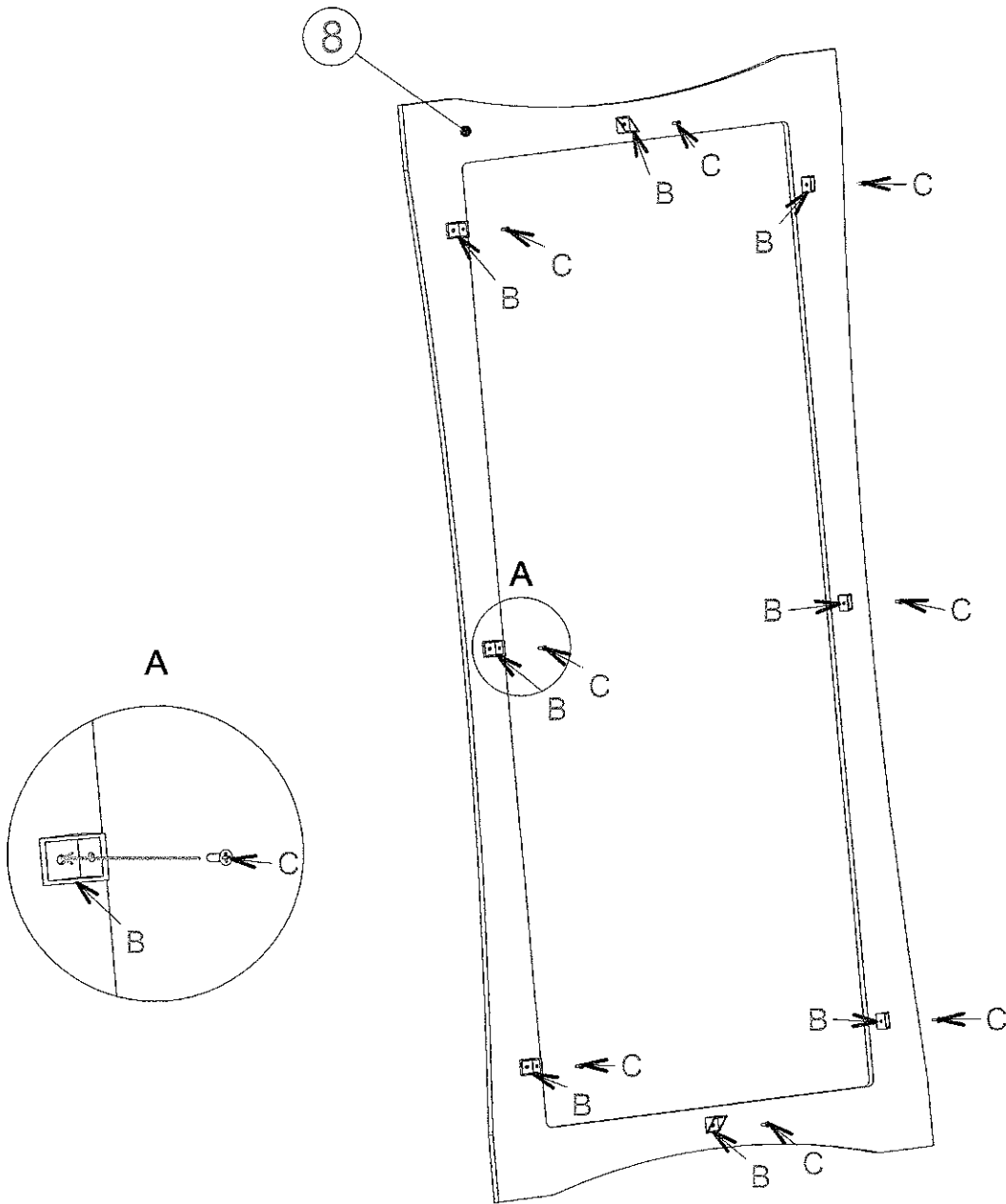
(5\*40)



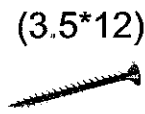
Ax6



**PHASE: 2**

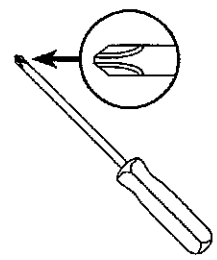


Bx8

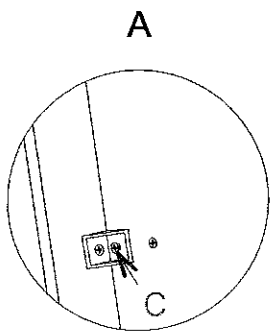
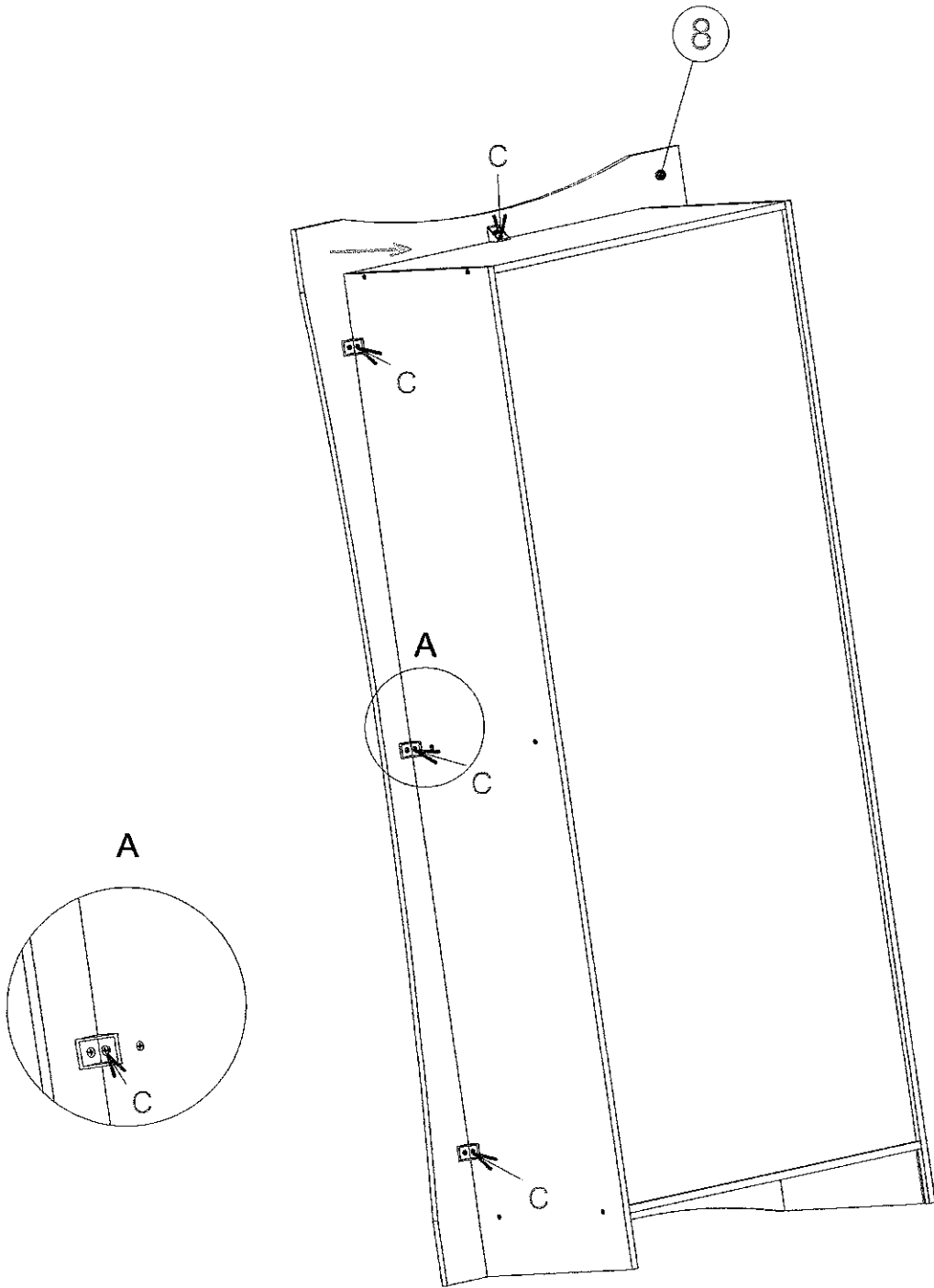


(3.5\*12)

Cx8



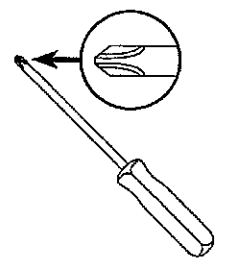
**PHASE: 3**



(3.5\*12)

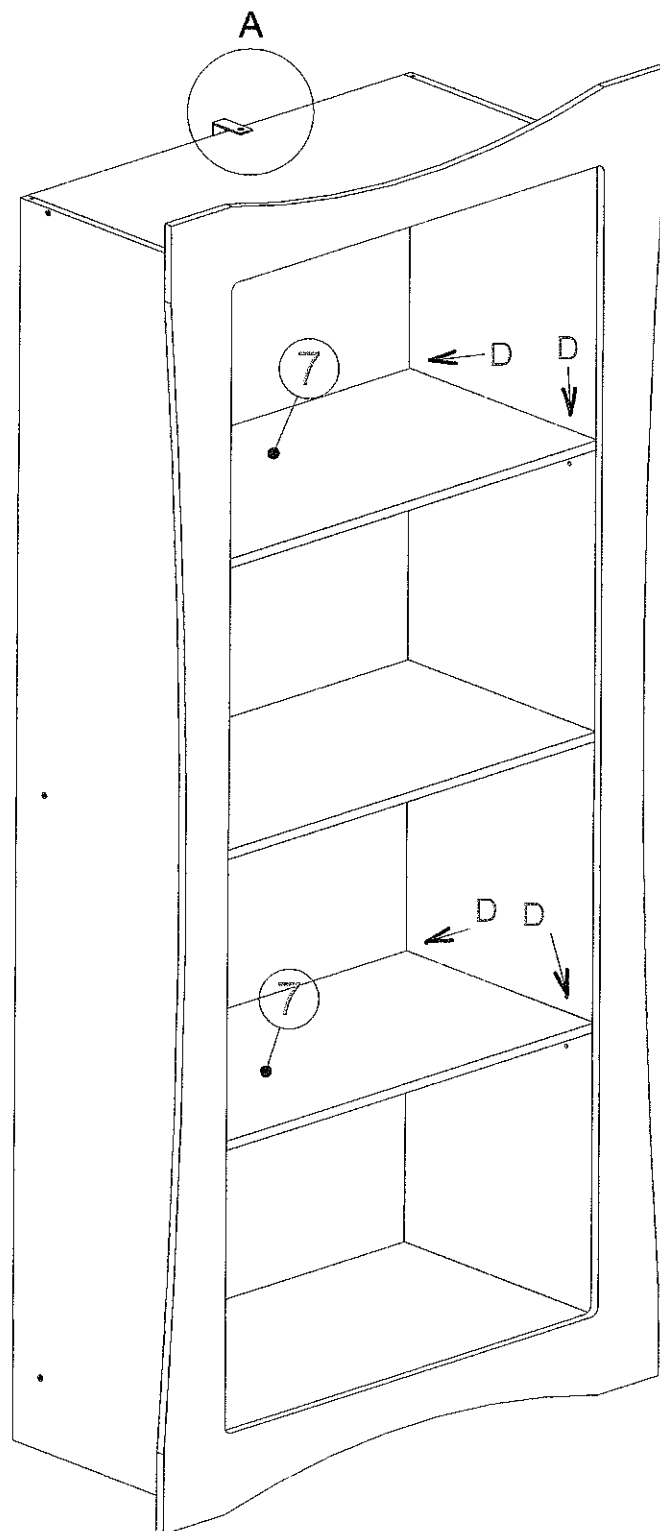
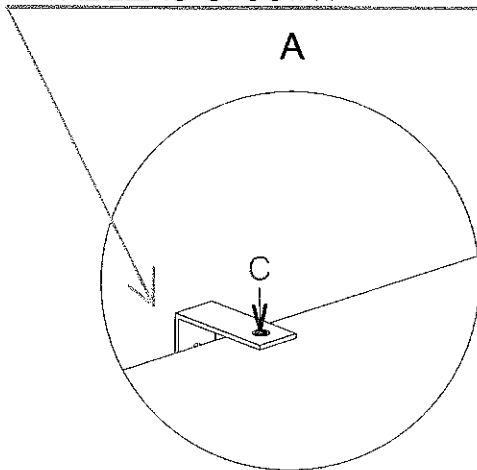


Cx8



**PHASE:4**

FIXATION MURALE SUIVANT  
TABLEAU CI-JOINT



(3.5\*12)



Cx1



Ex1

3 POSITIONS POUR LA  
QUINCAILLERIE "D"



Dx8

**PHASE:5**



Il existe une grande diversité de types de murs ou cloisons, c'est la raison pour laquelle nous ne pouvons vous fournir le type exact de fixation. Il est nécessaire d'identifier le type de paroi à laquelle vous allez fixer ce produit afin de vous procurer les fixations appropriées. Voici quelques exemples de fixations conseillées pour :



**LES MURS PLEINS**

**LES CLOISONS CREUSES**

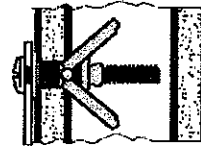
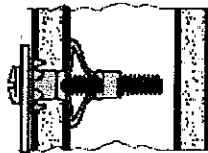
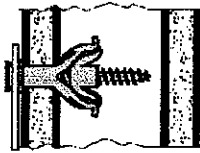
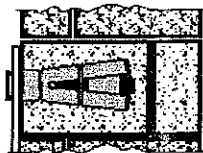
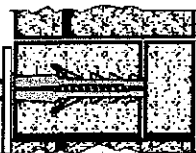
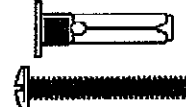
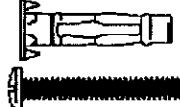
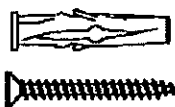
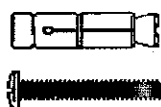
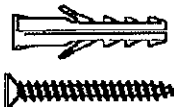
**CHEVILLE NYLON  
"FISCHER"**

**CHEVILLE D'ANCRAGE  
MÉTAL**

**CHEVILLE D'ANCRAGE  
A AILETTES EN NYLON**

**CHEVILLE MÉTALLIQUE  
A EXPENSION**

**CHEVILLE "MOLLY"**



Utiliser une taille de forêt adaptée à la quincaillerie utilisée et au type de mur.



Due to the wide diversity of wall or partition types, we cannot provide you with suitable attachment fixtures. To determine which attachment fixtures to use, you will need to identify the type of wall to which you will be fixing this product. Here are some examples of attachment fixtures recommended for:



**BLIND WALLS**

**STUDDED WALLS**

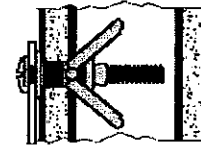
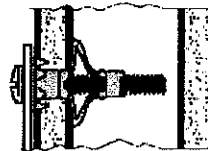
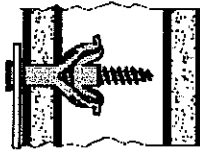
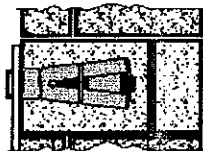
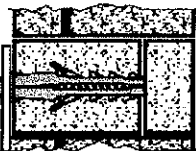
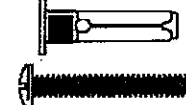
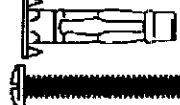
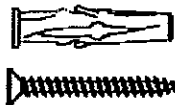
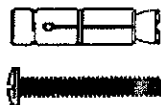
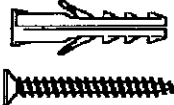
**"FISCHER"  
Nylon plug**

**Metal  
Wall plug**

**Nylon winged  
Wall plug**

**Metal expansion  
plug**

**"MOLLY" plug**



Use a drill bit that is compatible in size with the hardware used and the type of wall.