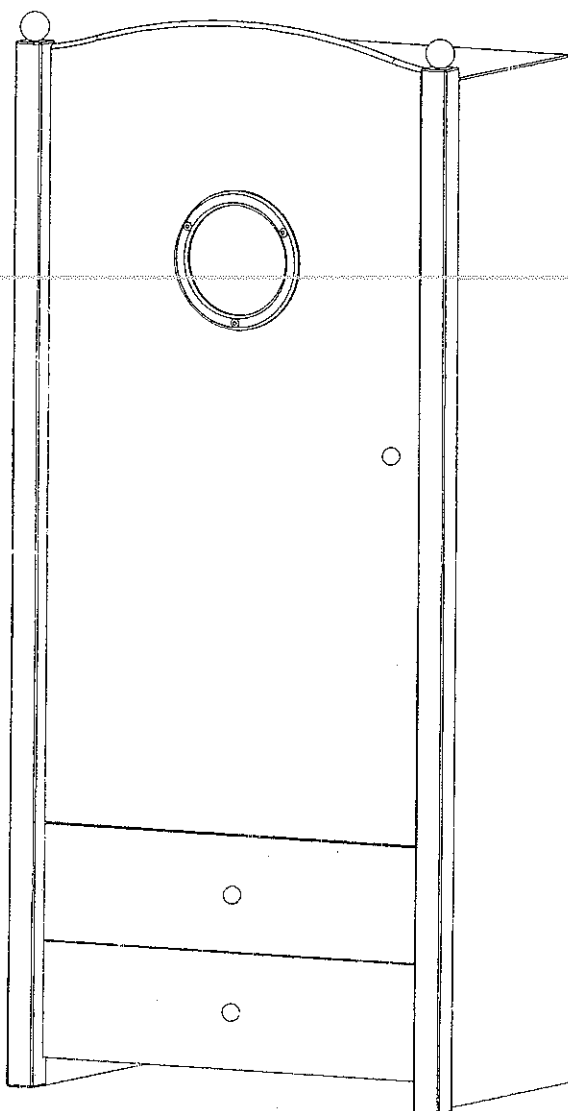


# Armoire HUBLLOT

## Notice de montage



Armoire : HUBLLOT  
N° de Lot: ?  
FNAC EVEIL&JEUX  
78112 FOURQUEUX

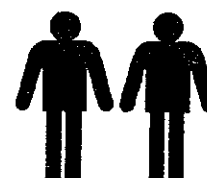
OUTILLAGE: Tournevis plat et tournevis cruciforme

- Bien étudier la notice de montage
- Repérer les pièces constituant votre meuble.
- Regrouper et contrôler la quincaillerie
- Munissez-vous de l'outillage nécessaire
- Aménagez-vous une zone de montage
- Ne jamais forcer les assemblages
- Resserrer les vis après quelques temps d'usage.
- Garder votre notice de montage si une pièce venait à manquer, elle serait le plus clair moyen de communiquer avec votre magasin

Temps prévisible  
pour effectuer le  
montage:



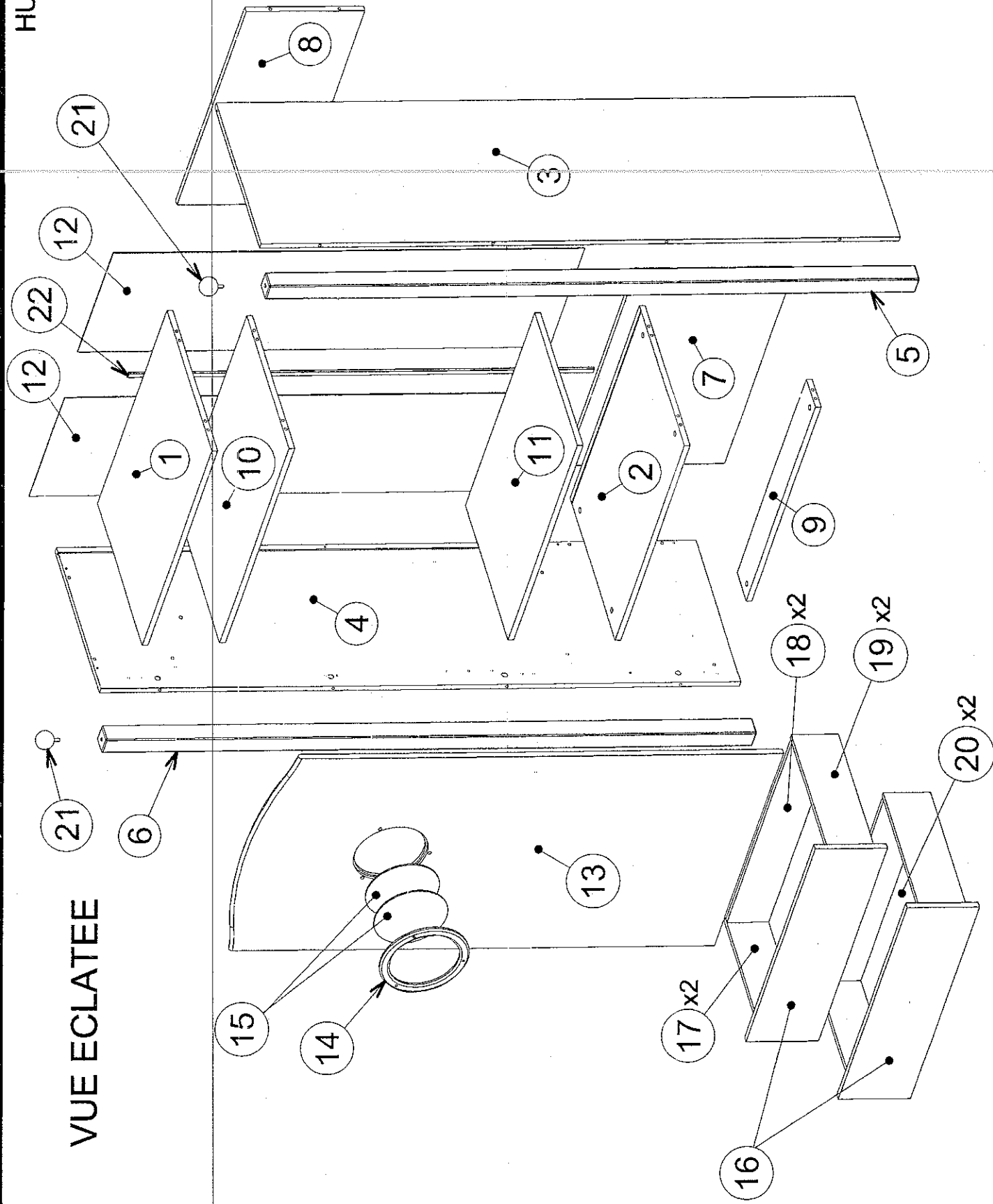
1 heure



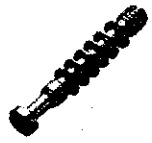
Nombre de per-  
sonnes conseillé  
lors du montage

# VUE ECLATEE

# HUB-ARM-10



# QUINCAILLERIE



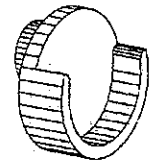
Ax32



Bx18



Cx32



Dx2

(4\*35)



Ex3

(3\*15)



Fx4

(3.5\*15)



Gx34

(3\*20)



Hx12



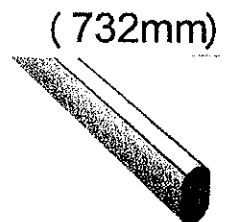
Ix3



Jx4



Kx8



Lx1



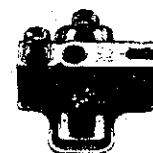
Mx4



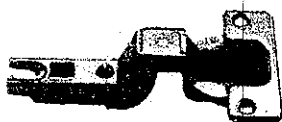
Nx1



Ox4



Px3



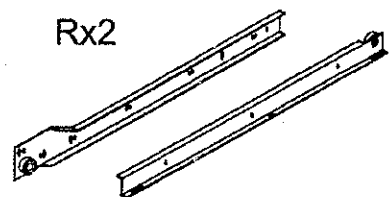
Qx3



Sx4



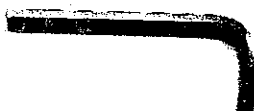
Tx3



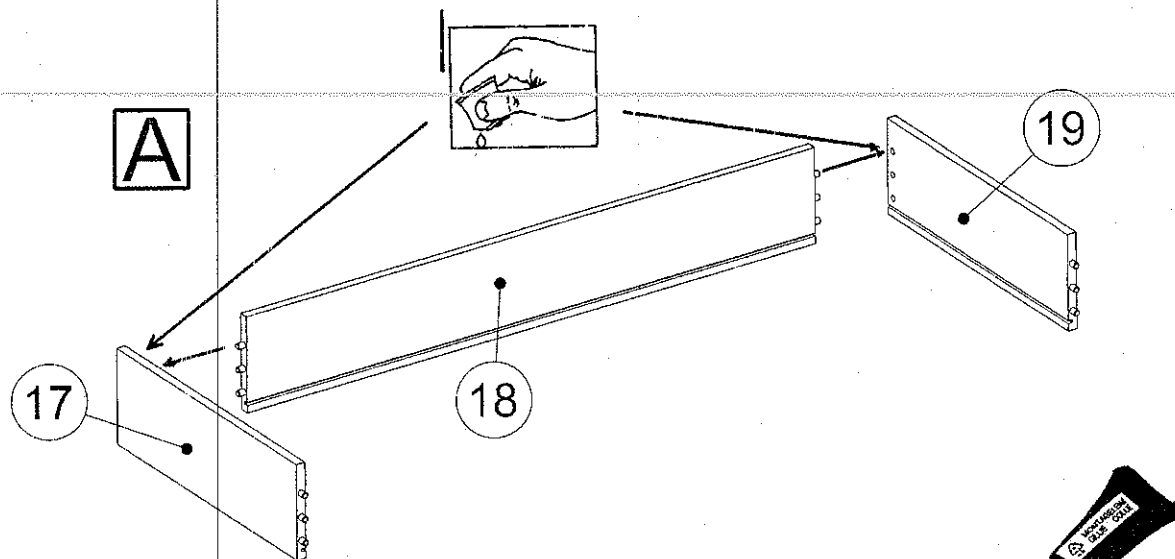
Rx2

PAIRE DE COULISSES  
DE 400 mm

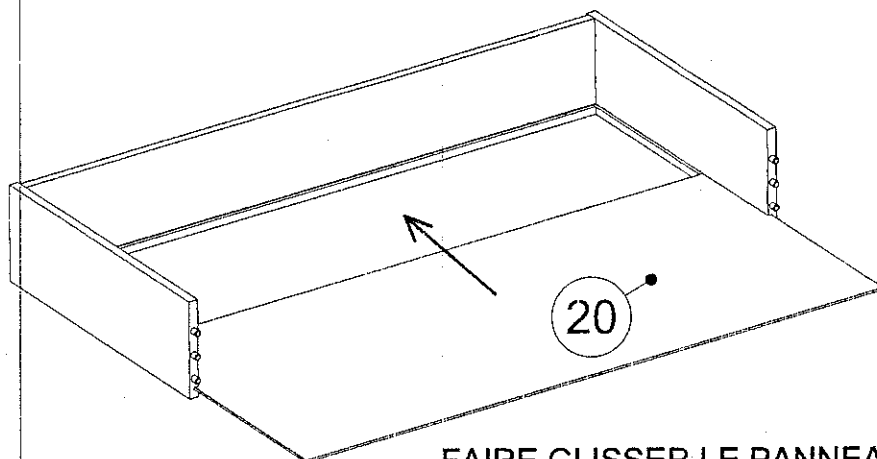
BTR 4mm



# MONTAGE DES 2 TIROIRS



**B**



FAIRE GLISSER LE PANNEAU DE 3mm  
DANS LA RAINURE

PHASE:1A

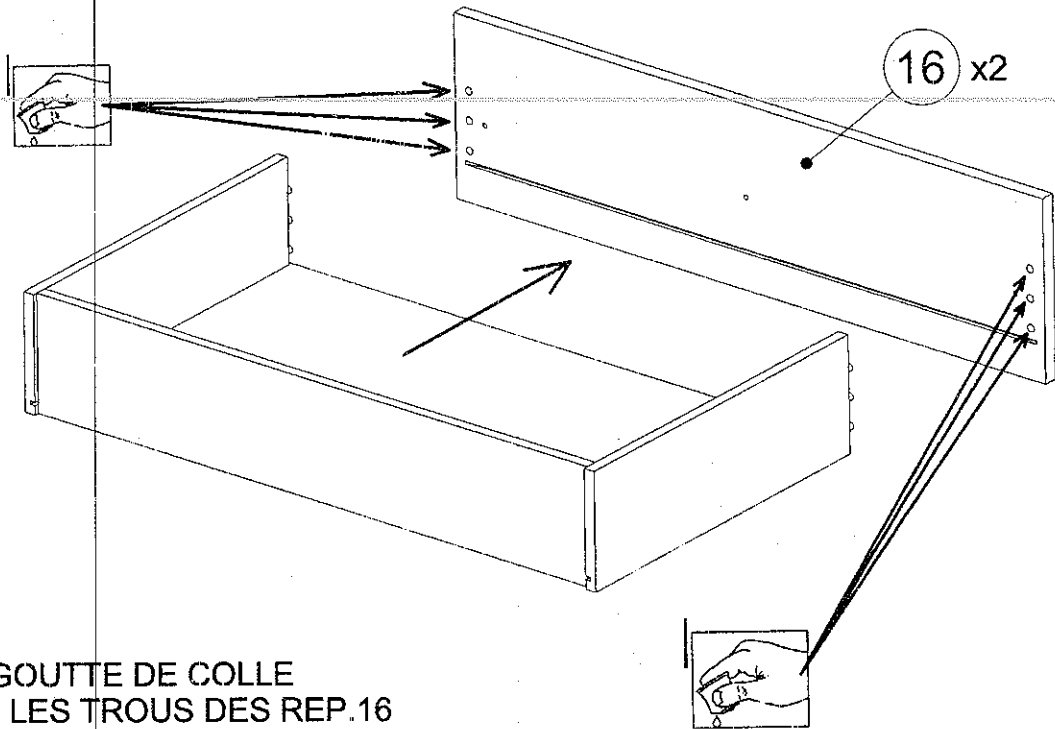
# MONTAGE DES 2 TIROIRS

## (SUITE)

**C**



Nx1



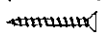
UNE GOUTTE DE COLLE  
DANS LES TROUS DES REP.16

**D**

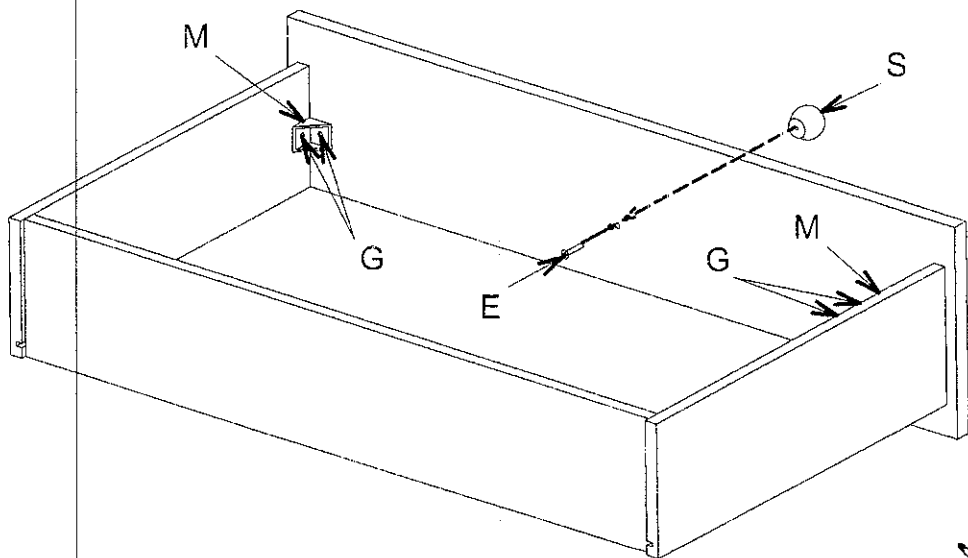


Mx4

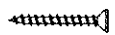
(3.5\*15)



Gx8



(4\*35)



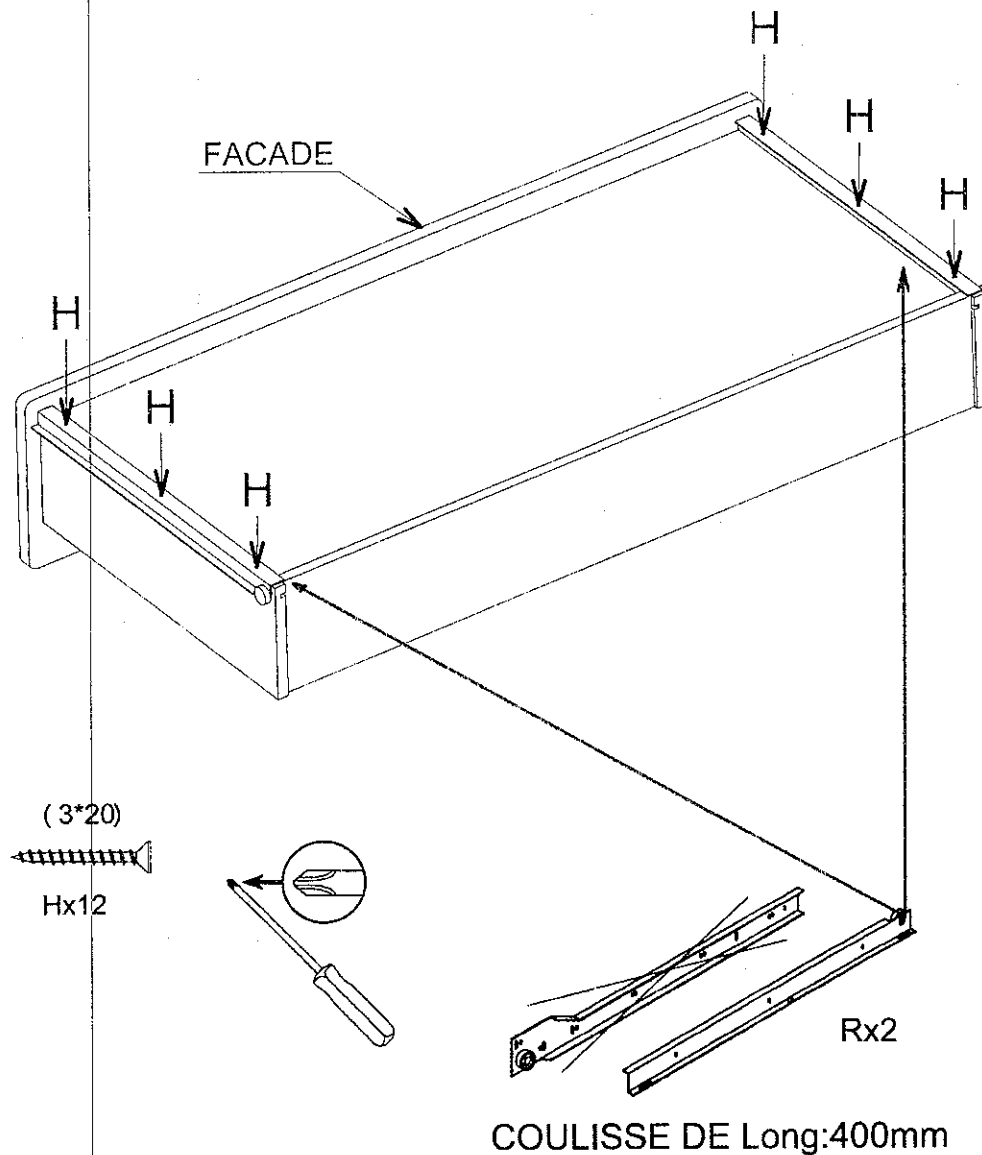
Ex2

**PHASE:1B**

# MONTAGE DES 2 TIROIRS

## (FIN)

E



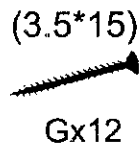
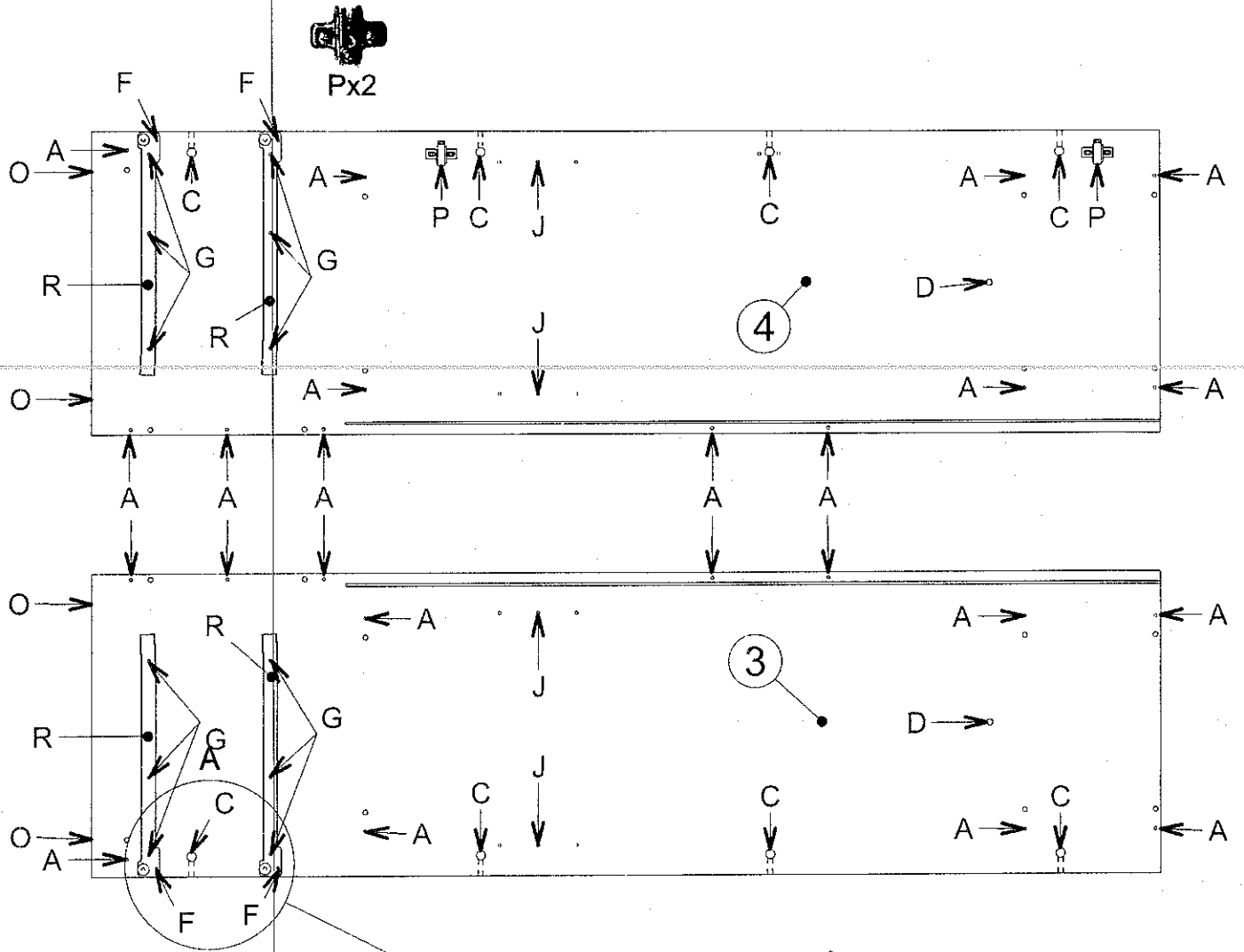
### MONTAGE DES COULISSES:

Le tiroir est retourné pour le positionnement de l'élément de coulisse comme désigné si-dessus.

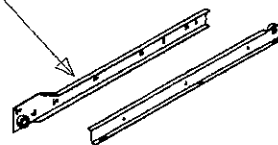
l'élément de coulisse vient en buté sur la façade et est visé sur le chant des côtés par 3 vis vba de (3\*20) rep.H

**PHASE:1C**

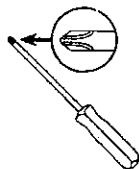
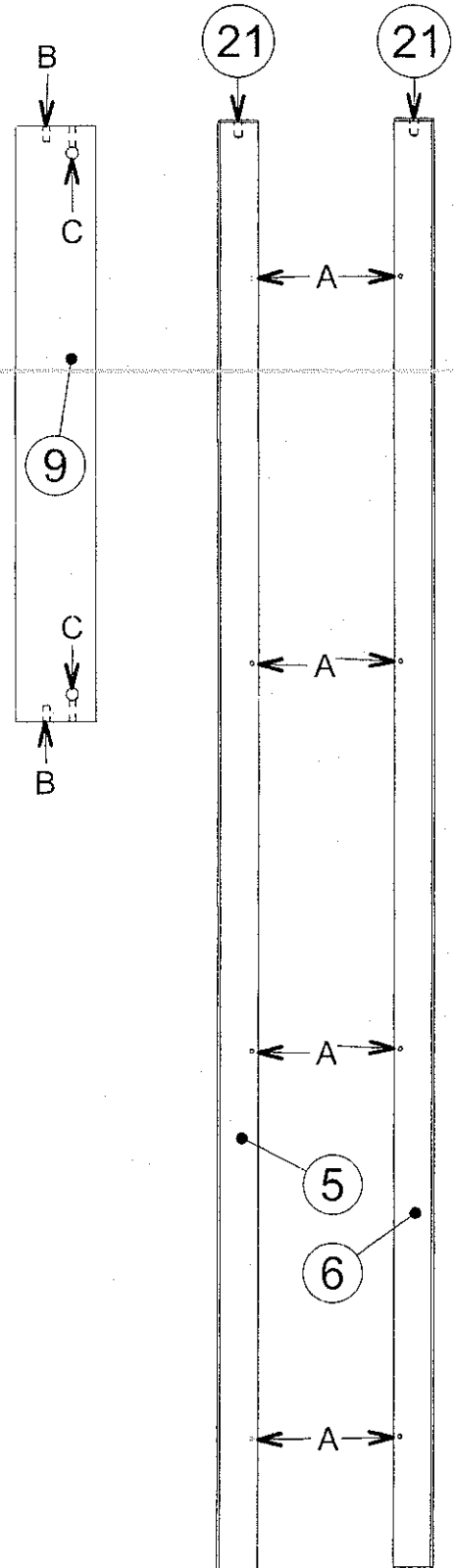
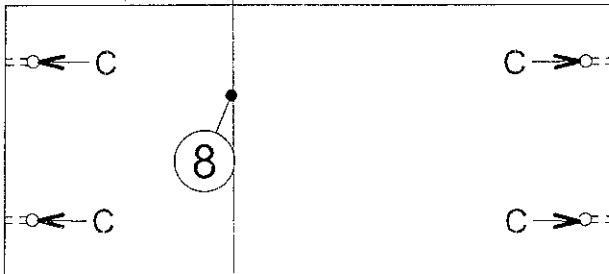
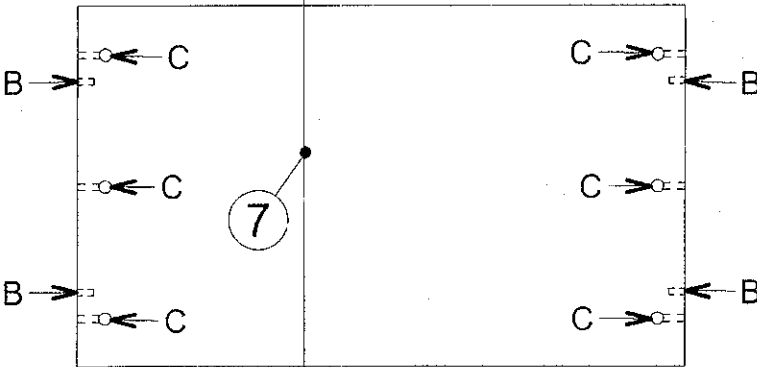
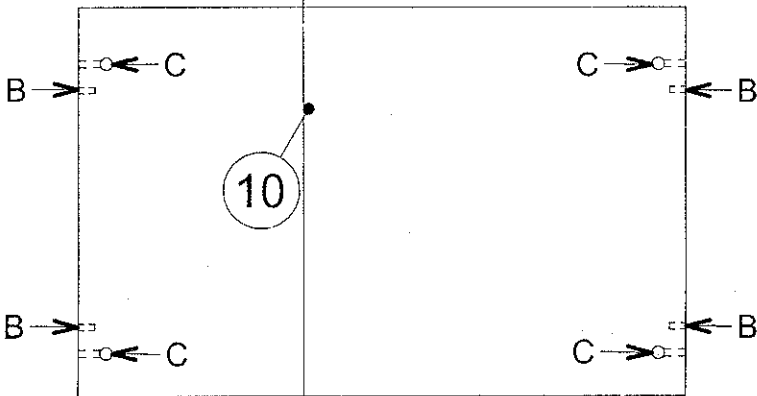
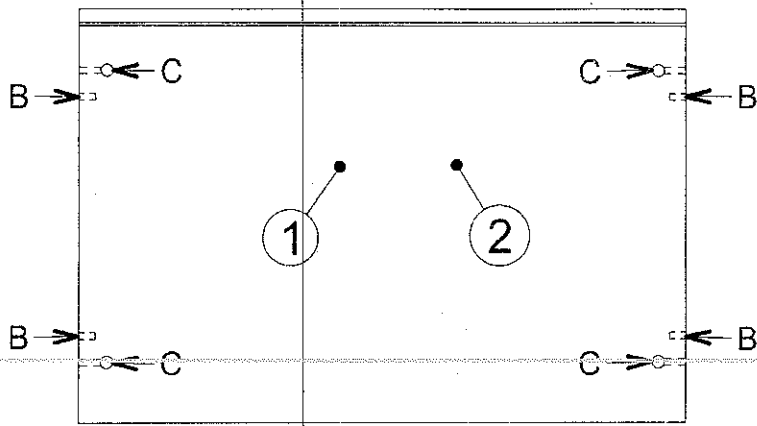
POSITIONNEMENT PIECES "P"



PARTIE FIXEE SUR REP.3 et 4



PHASE:2

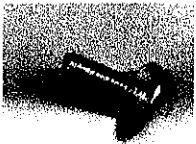
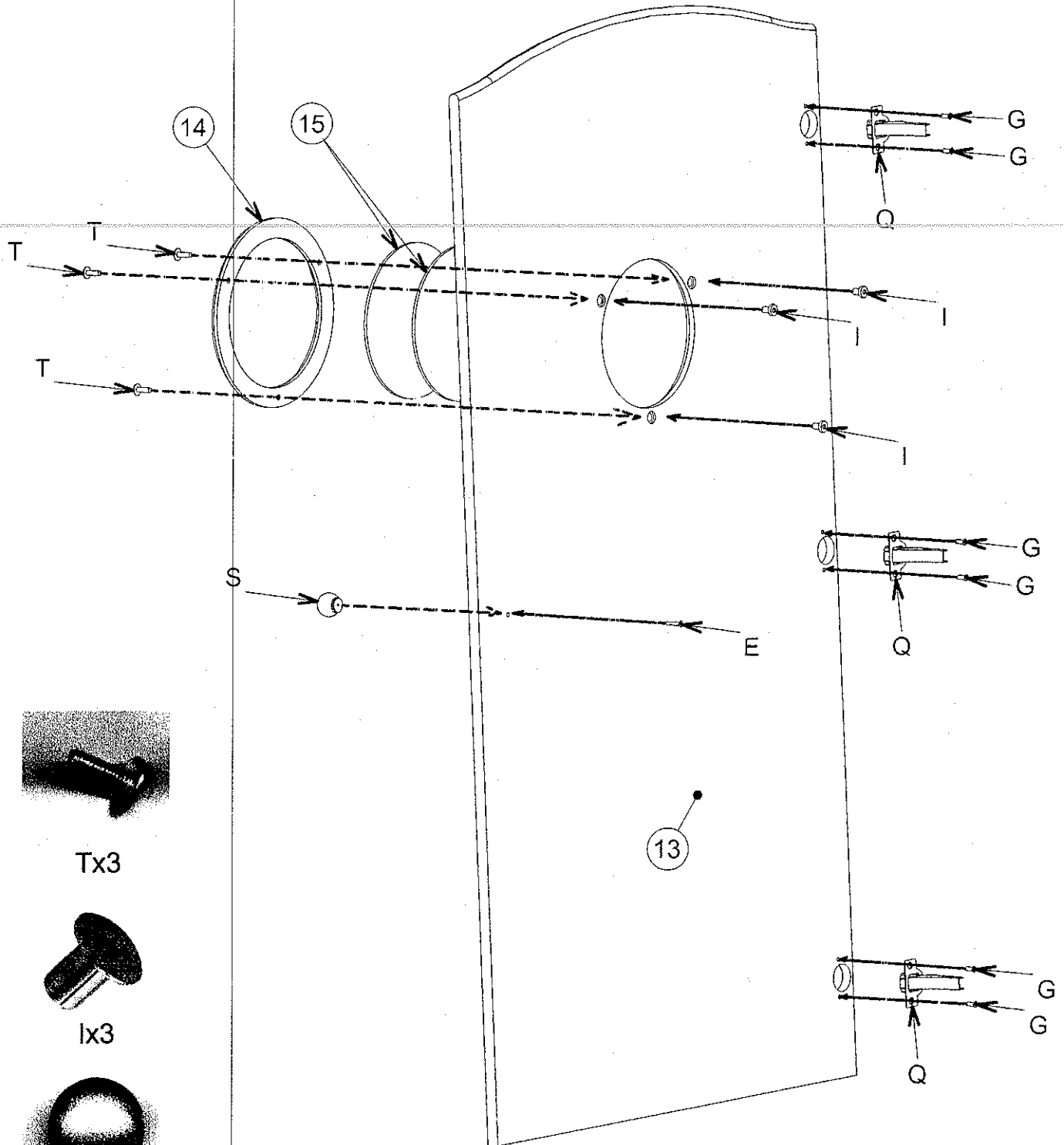


Bx18

Cx24

Ax8

PHASE:3



Tx3



lx3



Sx1

Qx3



(3.5\*15)



Gx6

(4\*35)

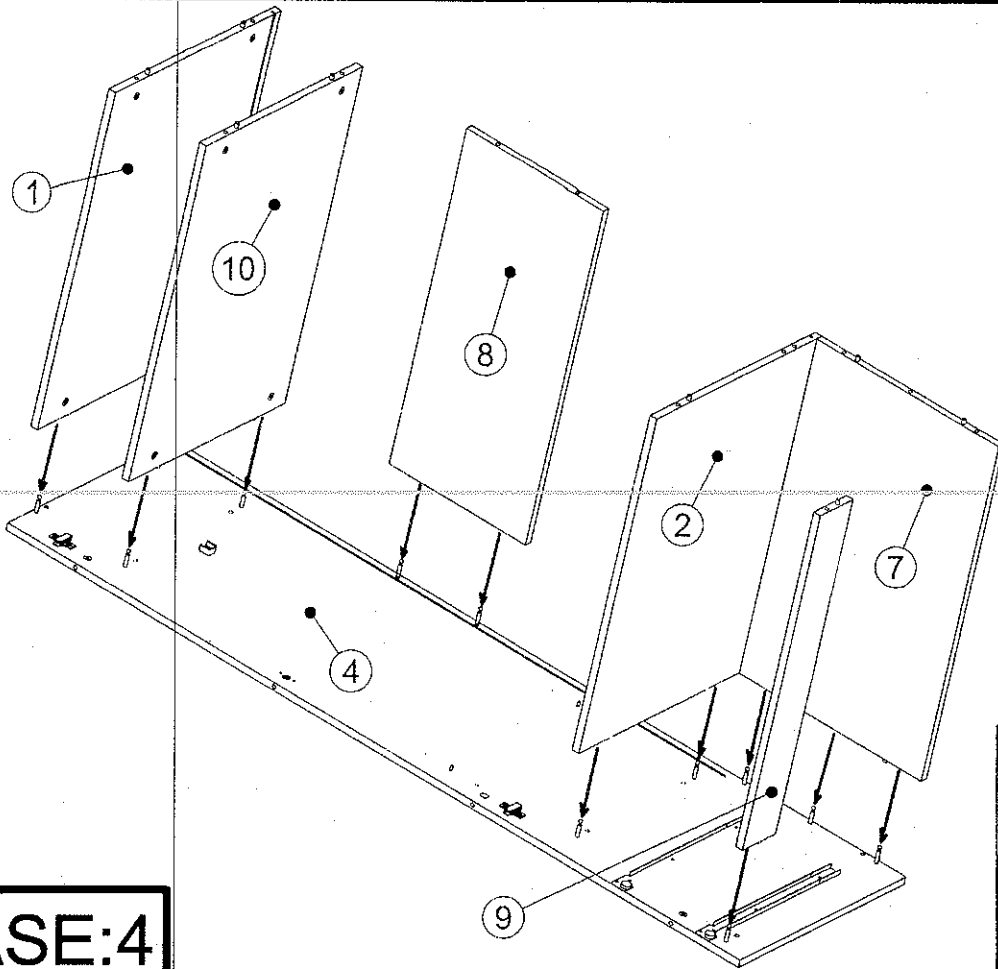


Ex1

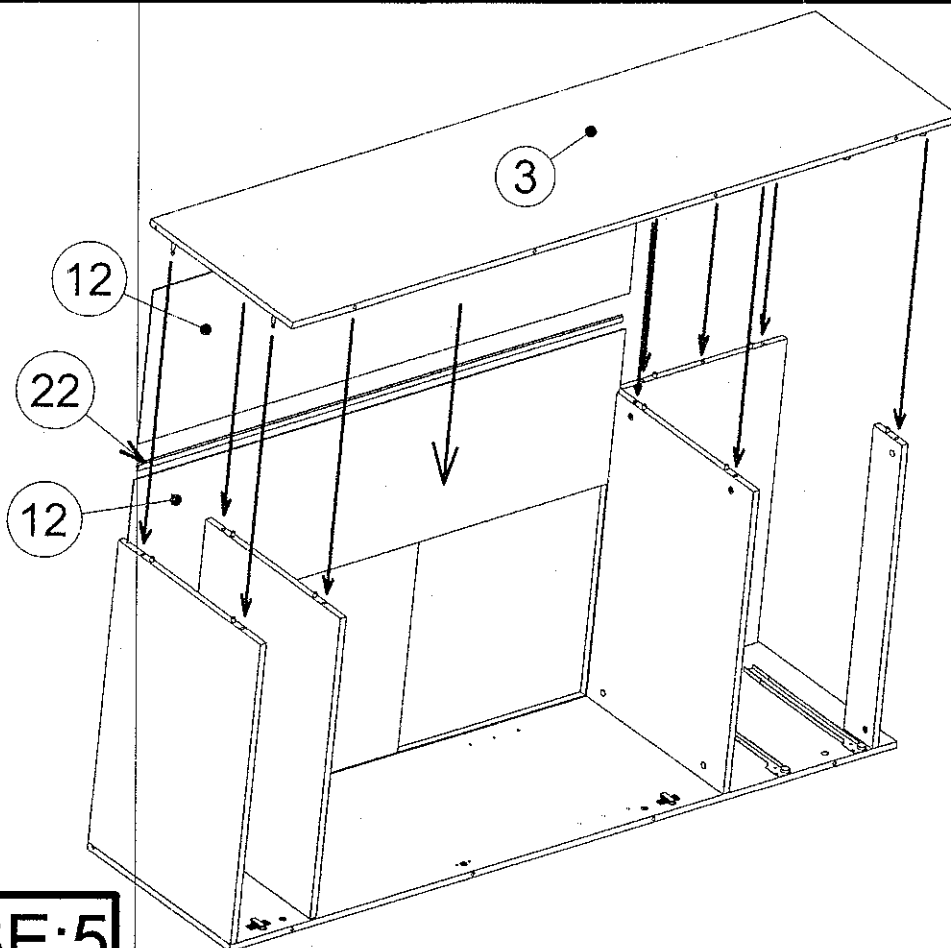
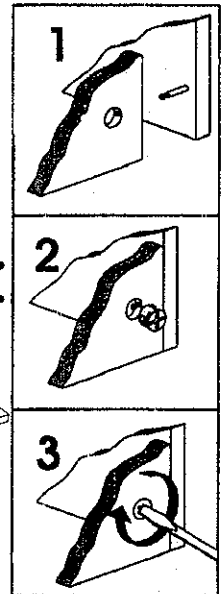
PHASE:3A

05/08

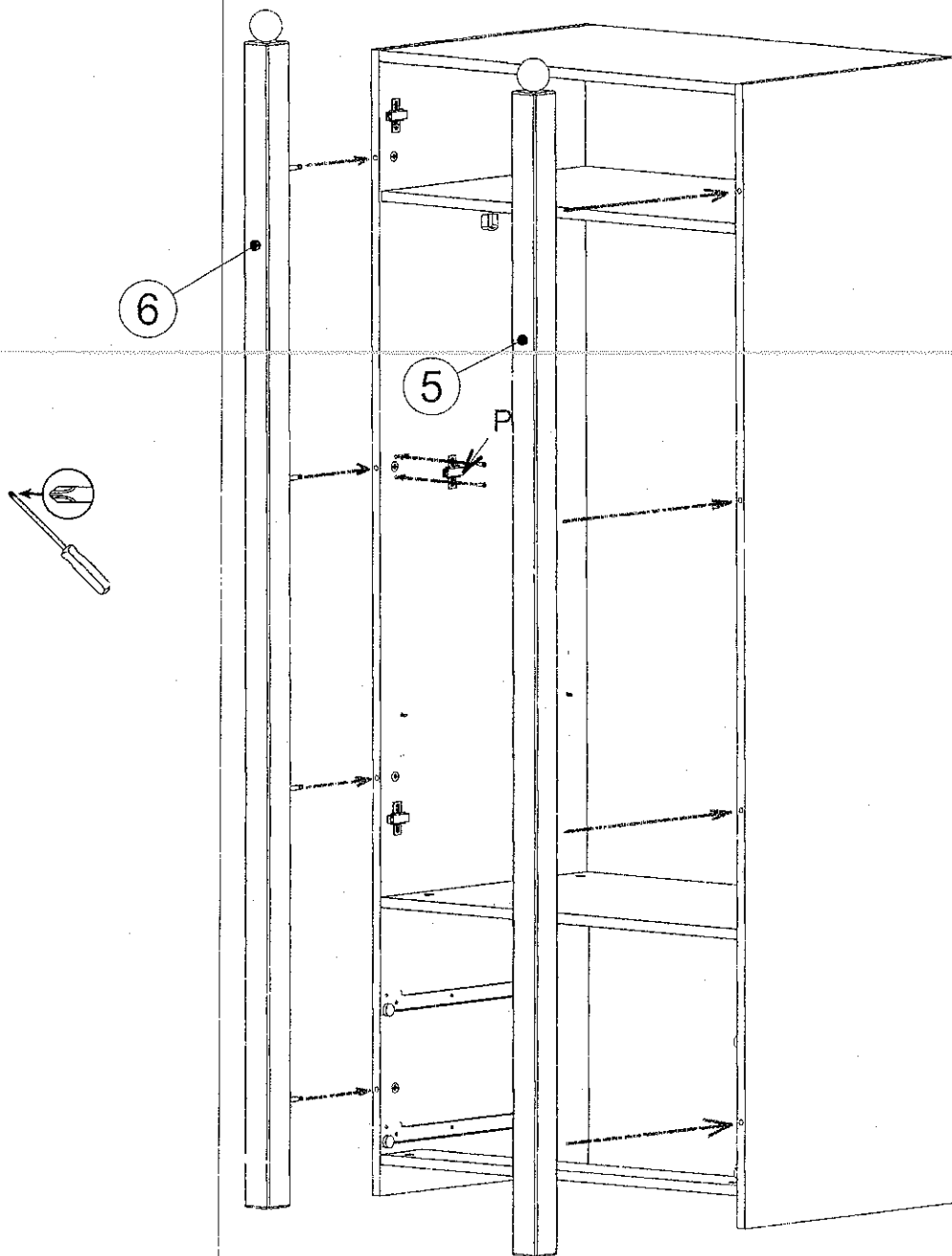
HUB-ARM-10



**PHASE:4**

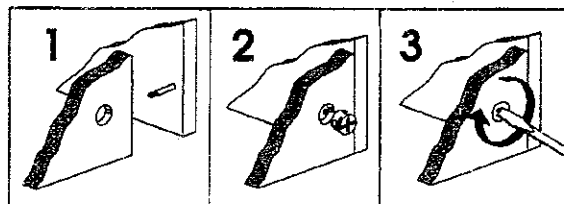


**PHASE:5**

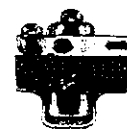


**ATTENTION:**

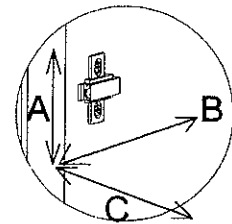
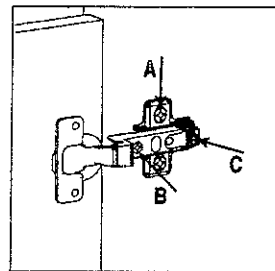
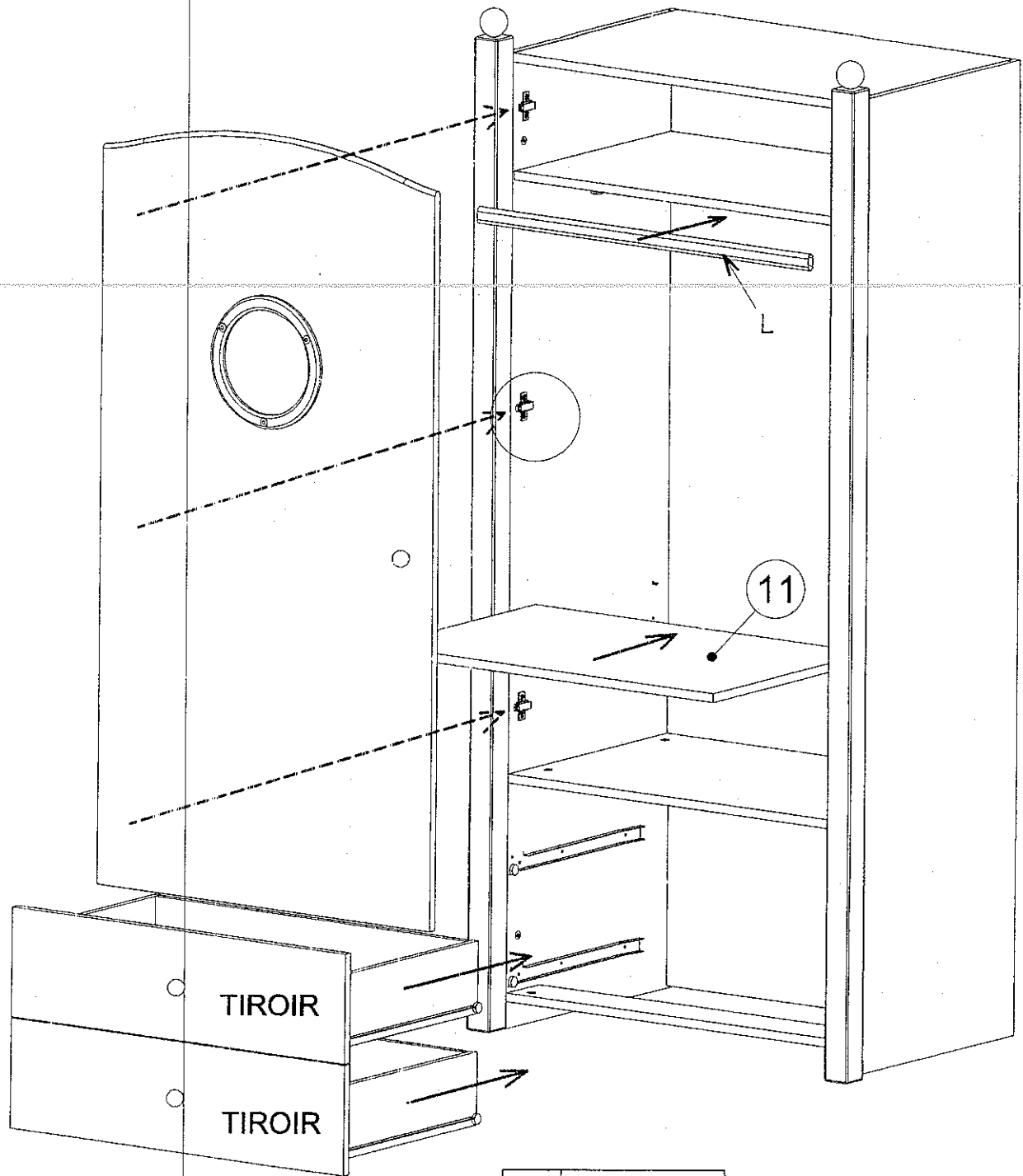
POSITIONNEZ LES REPERES "5" ET "6"  
 PUIS L' EMBASE DE CHARNIERE "P"



Px1



**PHASE:6**

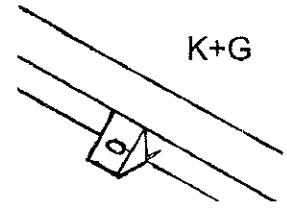
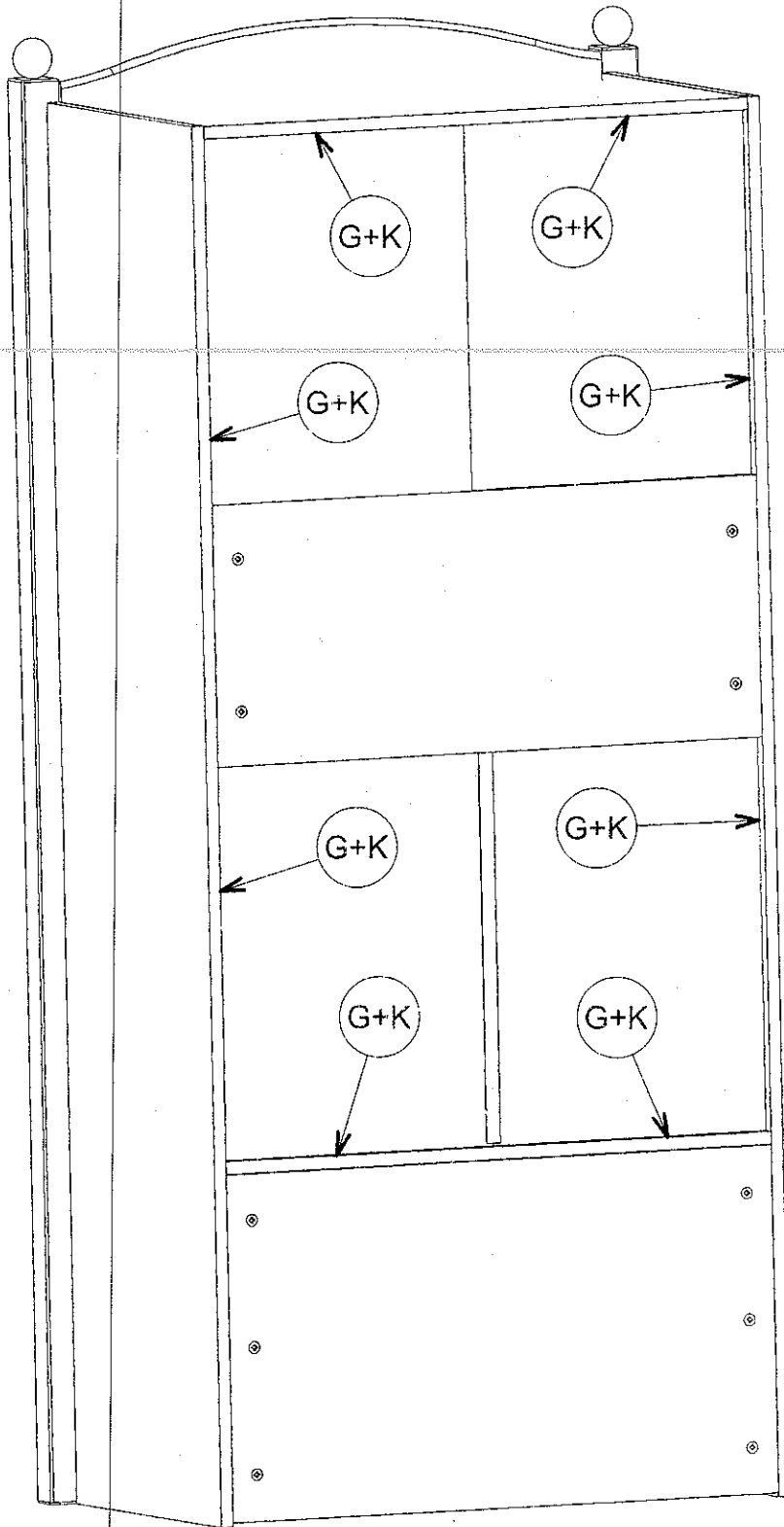


REGLAGE DES PORTES

**PHASE:7**

05/08

HUB-ARM-10



(3.5\*15)



Gx8



Kx8

**PHASE:8**