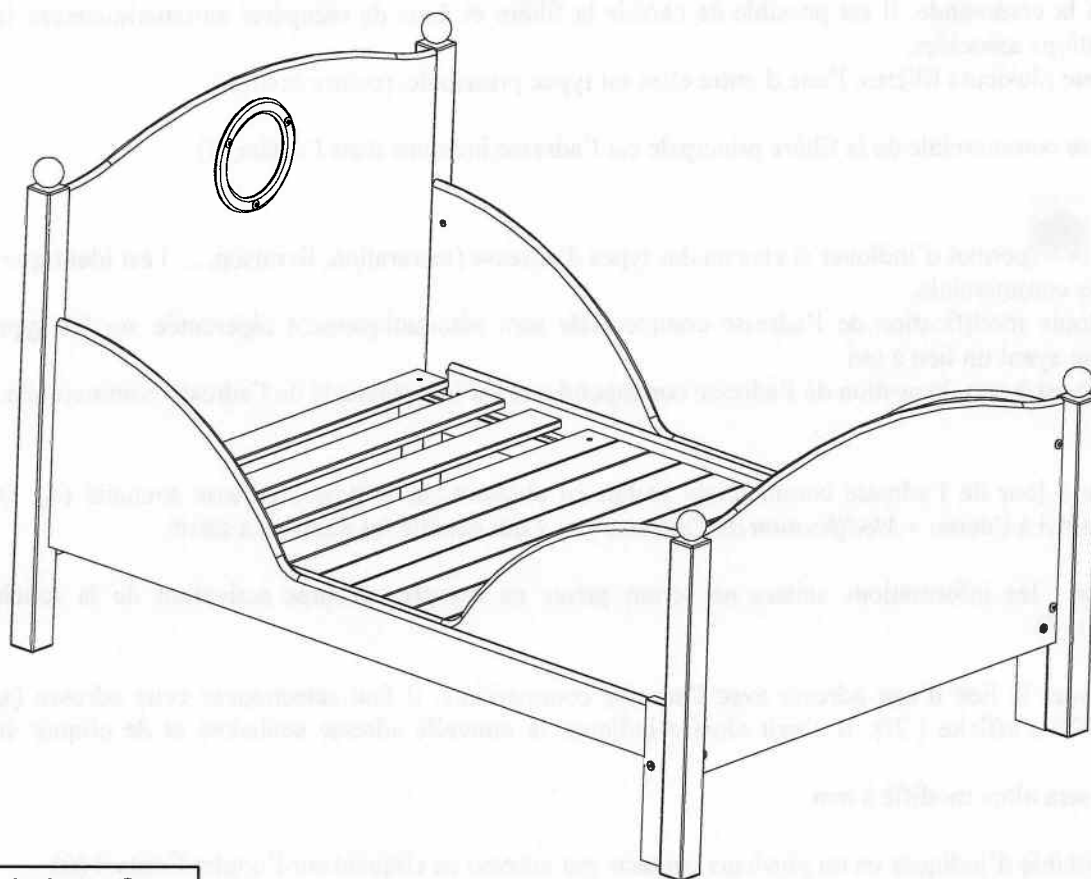


Lit Evolutif HUBLLOT

Notice de montage

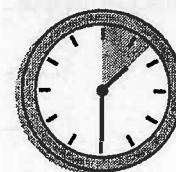
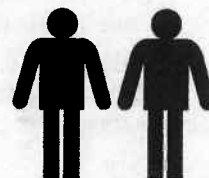


N° de Lot : ?

OUTILLAGE: Tournevis plat, Tournevis cruciforme et Maillet

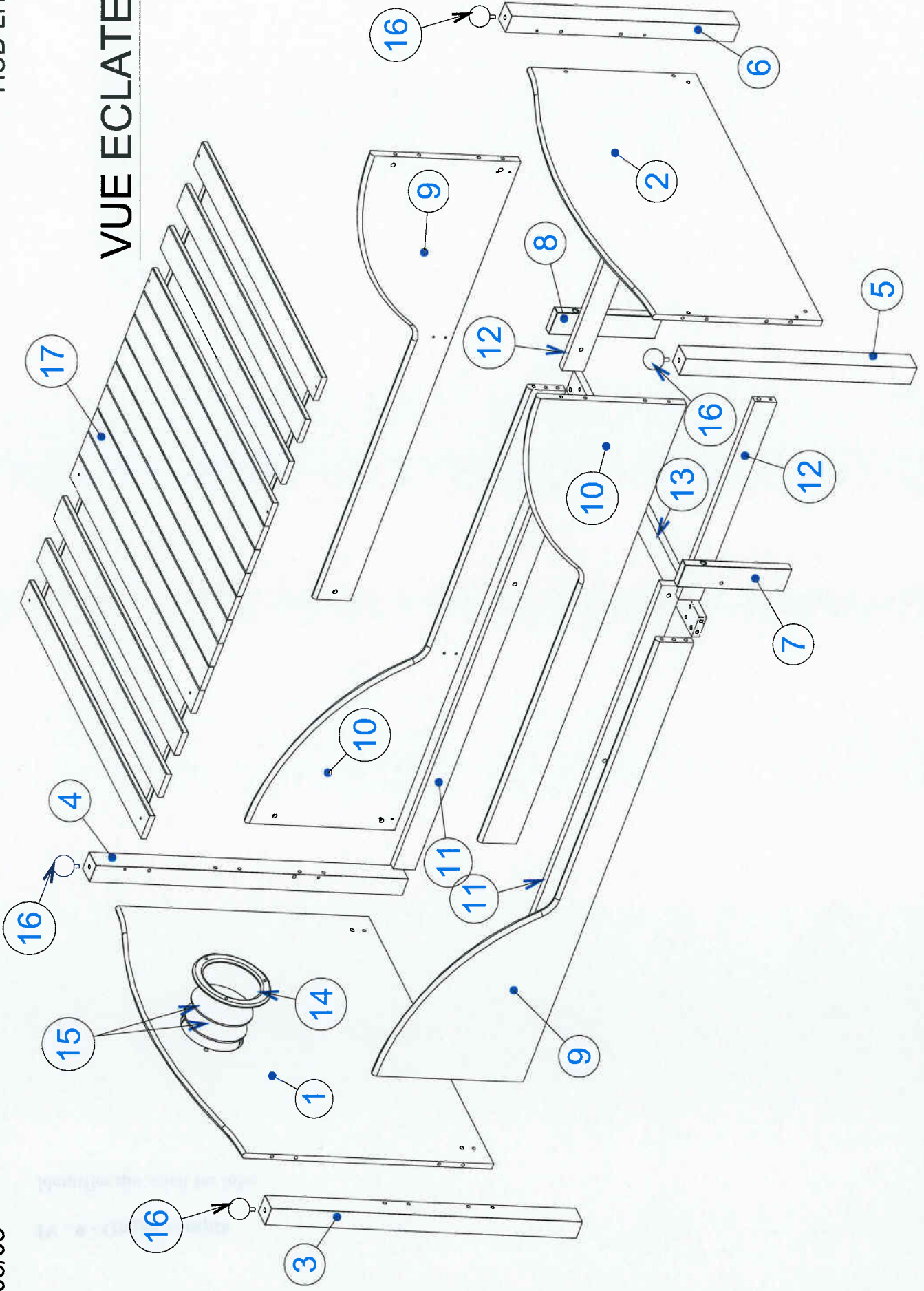
IMPORTANT:

- Bien étudier la notice de montage.
- Repérer les pièces constituant votre meuble.
- Regrouper et contrôler la quincaillerie.
- Munissez-vous de l'outillage nécessaire.
- Aménagez-vous une zone de montage.
- Ne jamais forcer les assemblages.
- Resserrer les vis après quelques temps d'usage.
- Garder votre notice de montage, si une pièce venait à manquer, elle serait le plus clair moyen de communiquer avec votre magasin
- Ne pas mettre le lit à côté d'une source de chaleur (chauffage électrique, chauffage à gaz) . ce qui pourrait entraîner un risque d'incendie.
- Entretien à l'aide d'un chiffon doux.
- Ne pas utiliser de produits à base de solvants.
- A conserver pour consultation ultérieure.
- A lire soigneusement.
- Ne convient pas aux enfants de moins de 4 ans



Temps prévisible
pour effectuer le
montage: 1h30

VUE ECLATEE



QUINCAILLERIE

(M6*50)



Ax6

(M8*35)



Bx2



Cx14



Dx5

(30*8)



Ex26

(30*10)



Fx4

(50*7)



Gx8



Hx2



Ix14



Jx8

(M6*20)



Kx3

(M6*90)



Lx2

(3.5*15)



Mx4

(4*35)



Nx8



Ox2

(M6*80)



Px4



Qx8



(M6*40)

Rx2



BTR 4mm

