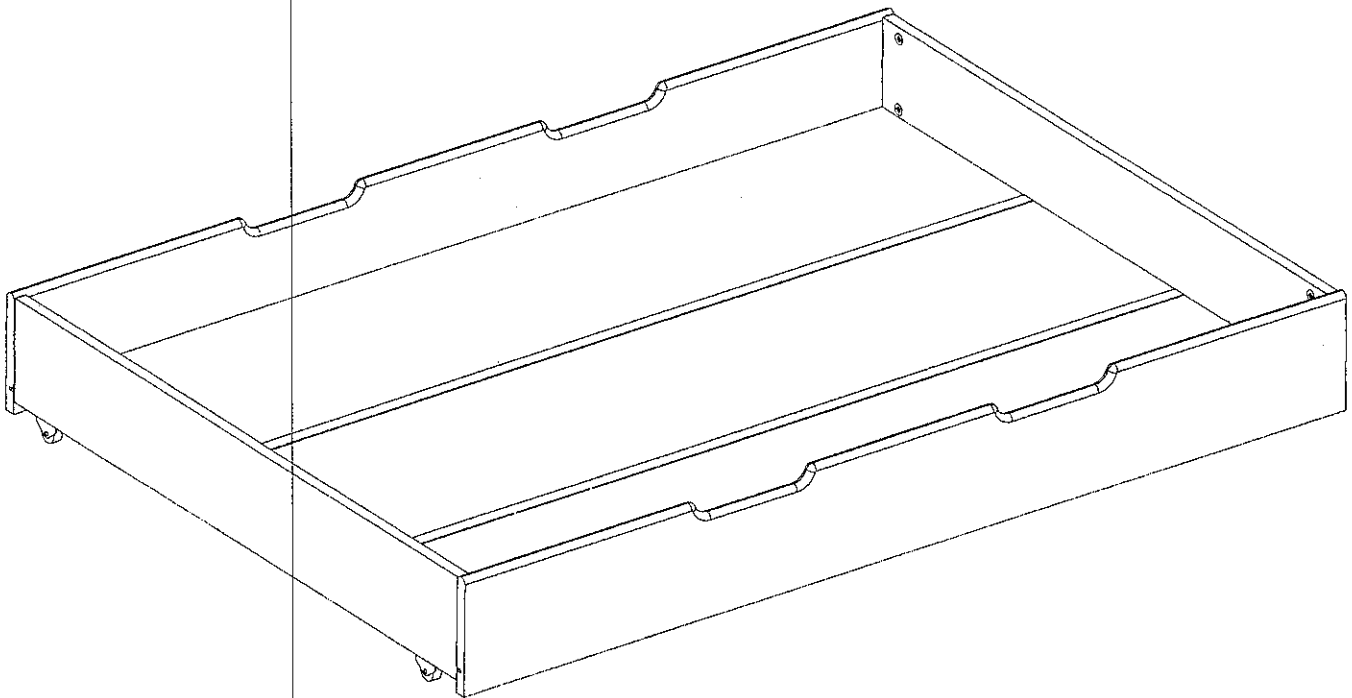


# *Tiroir Lit évolutif*

## Notice de montage

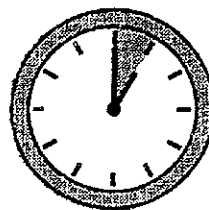


N° de LOT: ?

OUTILLAGE: Tournevis plat, tournevis cruciforme et Maillet

- Bien étudier la notice de montage
- Repérer les pièces constituant votre meuble.
- Regrouper et contrôler la quincaillerie
- Munissez-vous de l'outillage nécessaire
- Aménagez-vous une zone de montage
- Ne jamais forcer les assemblages
- Resserrer les vis après quelques temps d'usage.
- Garder votre notice de montage.si une pièce venait à manquer, elle serait le plus clair moyen de communiquer avec votre magasin

Temps prévisible  
pour effectuer le  
montage:



30 Minutes



Nombre de per-  
sonnes conseillé  
lors du montage

# VUE ECLATEE + QUINCAILLERIE



Ax8



Cx8



(3\*20)

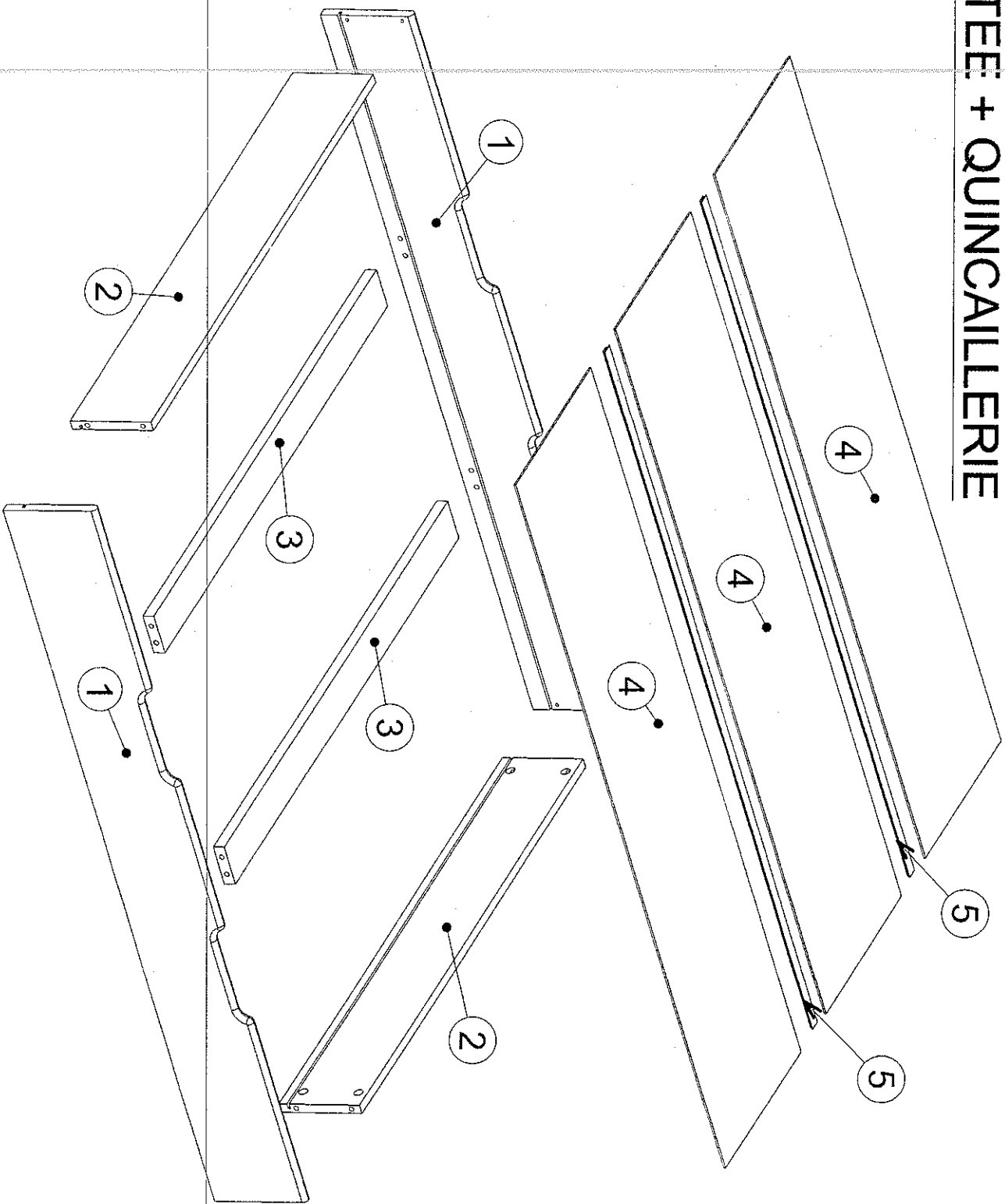
Bx8



Dx8



Ex4



05/08

TIR-LIT EV-20

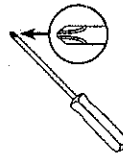
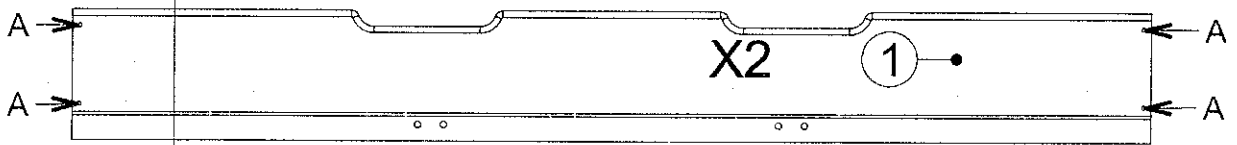
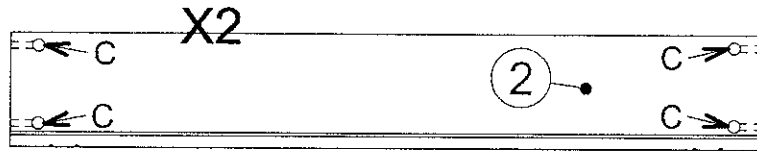
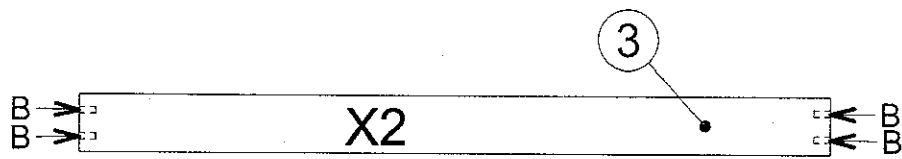
Bx8



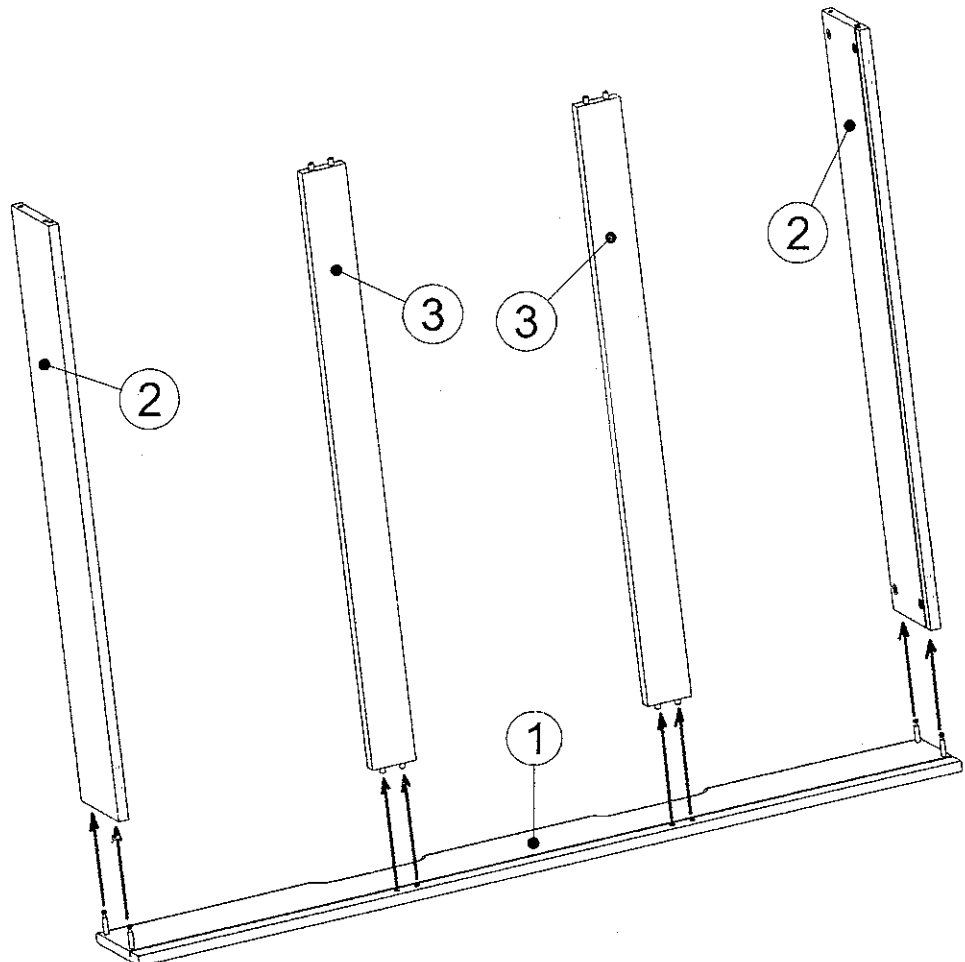
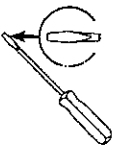
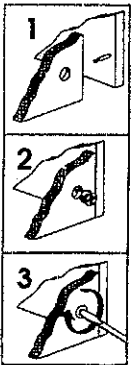
Cx8



Ax8



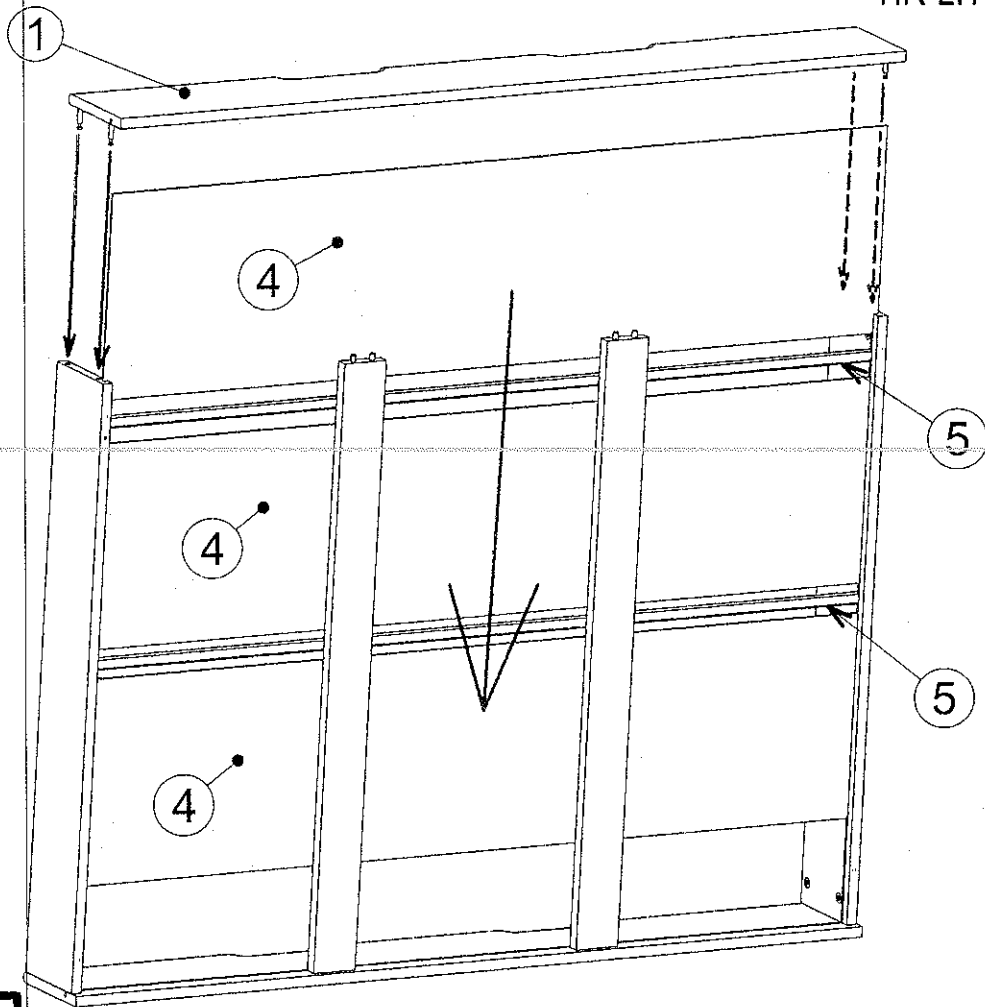
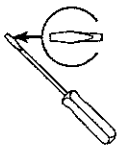
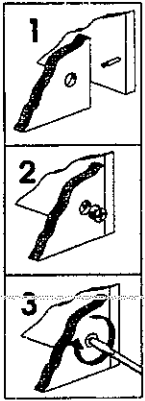
**PHASE:1**



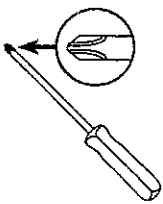
**PHASE:2**

09/07

TIR-LIT.EV-20



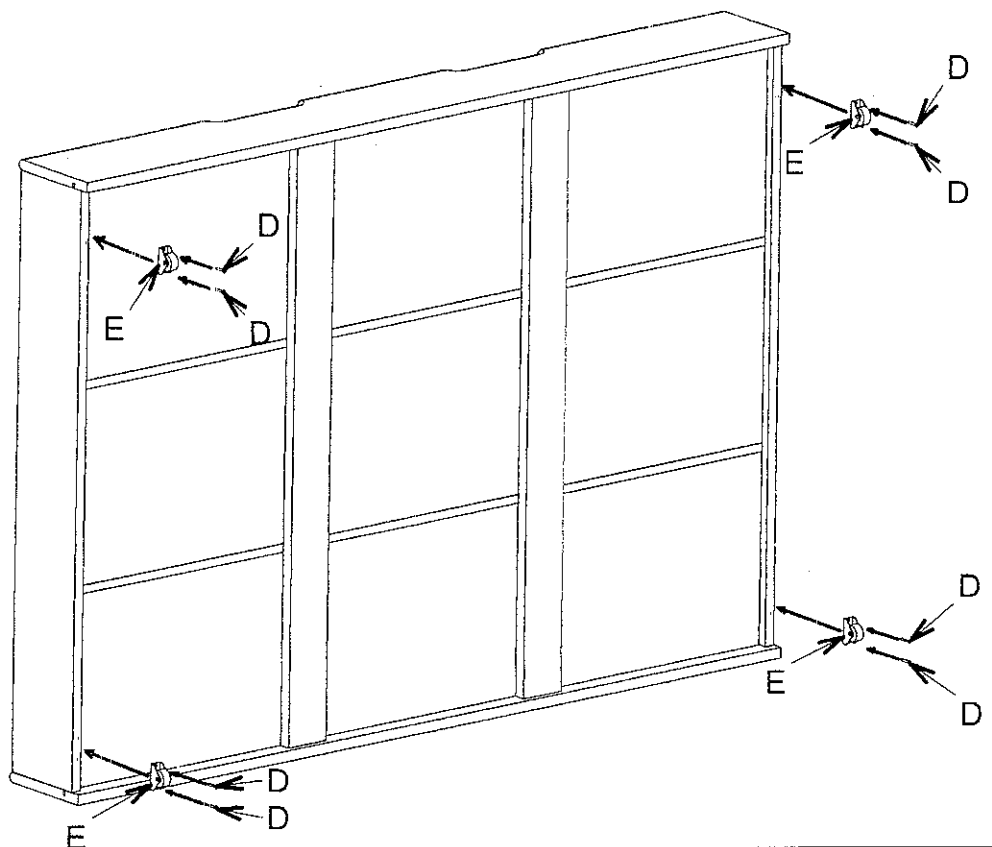
**PHASE:3**



Ex4



Dx8



**PHASE:4**