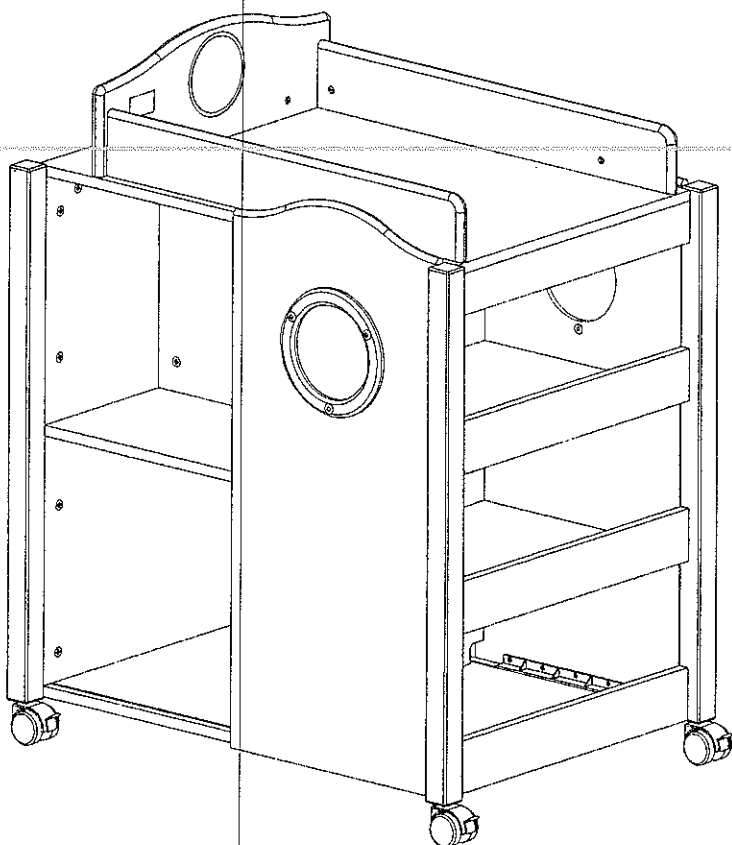


# Plan à langer **HUBLLOT**

## Notice de montage



Plan à langer: HUBLLOT  
 N° de Lot: ?  
 A monter uniquement sur le  
 meuble évolutif ( HUB-MEUEV-10)  
 FNAC EVEIL & JEUX  
 78112 FOURQUEUX

### IMPORTANT: INSTRUCTION SECURITAIRE

- A conserver pour consultation ultérieure.
- A lire soigneusement.
- Ne pas laisser l'enfant sans surveillance.
- La limite d'âge d'utilisation de ce bac à langer est de 12 mois.
- DIMENSIONS DU MATELAS: L= 640mm l= 370mm ep= 30mm
- Ne pas mettre la commode à côté d'une source de chaleur ( chauffage électrique, chauffage à gaz) ce qui pourrait entraîner un risque d'incendie.
- Veillez à ce que les dispositifs d'assemblage soient bien serrés car un enfant pourrait accrocher une partie de son corps ce qui présenterait un danger d'étranglement

Conforme aux exigences  
de sécurité

A Monter soi-même  
Fabriqué en France

### MONTAGE:

- Repérer les pièces.
- Regrouper et contrôler la quincaillerie.
- Munissez-vous de l'outillage nécessaire.
- Ne jamais forcer les assemblages.
- Resserrer les vis après quelques temps d'usage.
- Garder votre notice de montage, pour communiquer avec votre magasin si une pièce venait à manquer

### ENTRETIEN:

- Nettoyage à l'aide d'un chiffon doux
- Ne pas utiliser de produits à base de solvants.

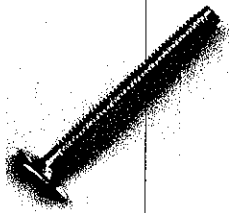


Temps prévisible  
pour effectuer le  
montage: 1 Heure

*20 Minutes*

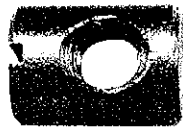
# QUINCAILLERIE

(M6\*50)



Ax6

(M6)



Bx6

(8\*30)



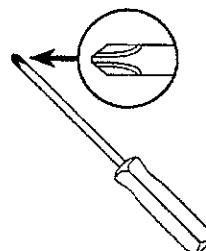
Cx2



BTR 4mm

## OUTILLAGE:

TOURNEVIS CRUCIFORME



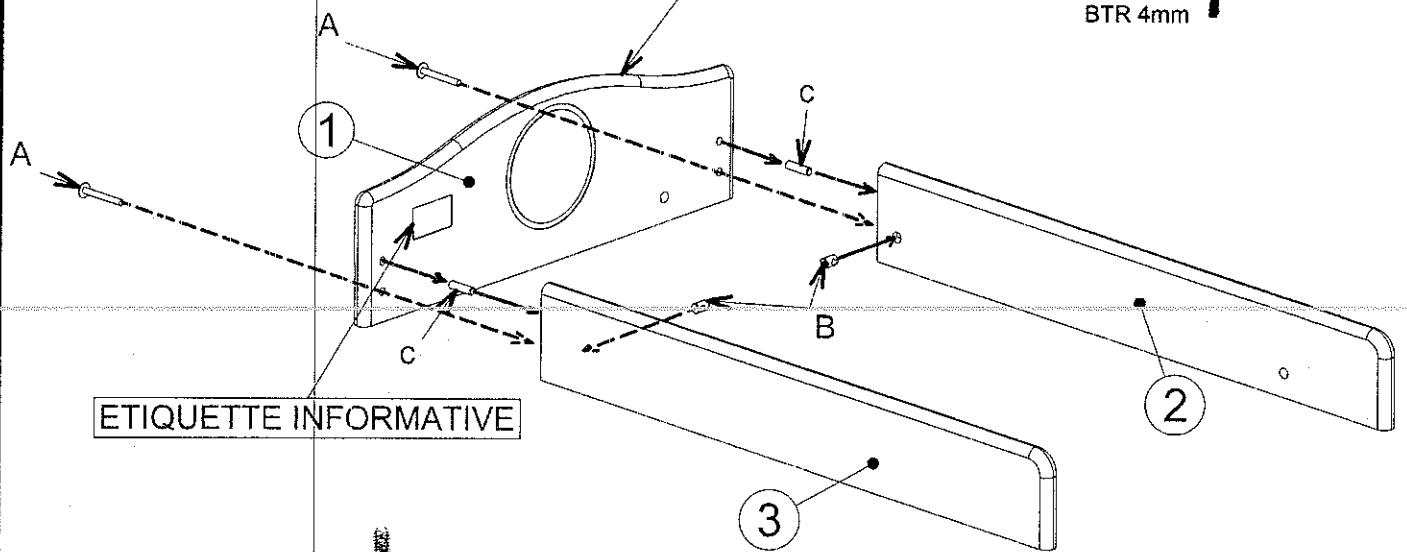
# PHASE: 1

04/08

HUB-PAL-10

ETIQUETTE N° LOT DERRIERE

BTR 4mm



ETIQUETTE INFORMATIVE



Bx2



Ax2



Cx2

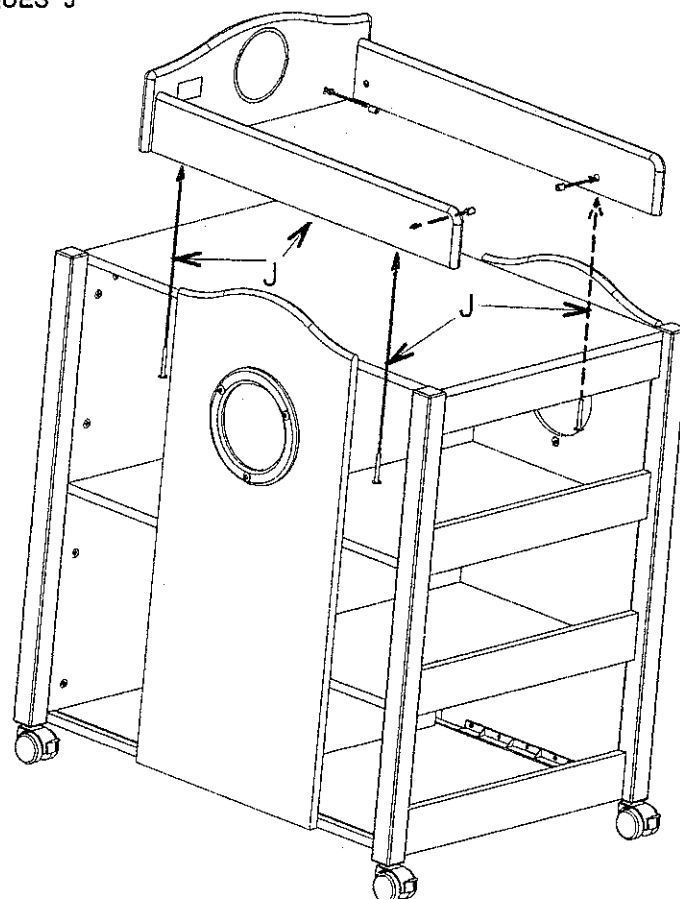
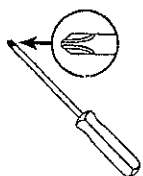
ENLEVER LES OBTURATEURS PLASTIQUES "J"  
POUR FIXER LE PLAN A LANGER



Bx4



Ax4



Jx4

# PHASE: 2