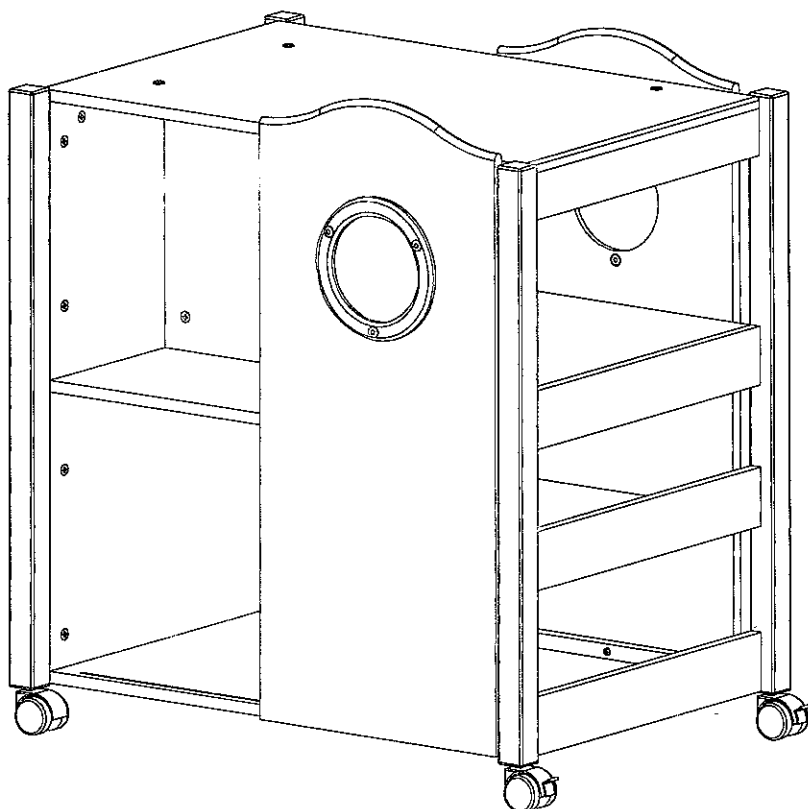


Meuble évolutif HUBLLOT

Notice de montage



Meuble évolutif: HUBLLOT
N° de Lot: ?
FNAC EVEIL & JEUX
78112 FOURQUEUX

IMPORTANT: INSTRUCTION SECURITAIRE

- A conserver pour consultation ultérieure.
- A lire soigneusement.
- Ne pas mettre le meuble à côté d'une source de chaleur (chauffage électrique, chauffage à gaz) ce qui pourrait entraîner un risque d'incendie.
- Seul le plan à langer HUBLLOT (HUB-PAL-10) de chez EVEIL&JEUX peut s'adapter sur ce meuble.

Conforme aux
exigences
de sécurité

A Monter soi-même.
Fabriqué en France

MONTAGE:

- Repérer les pièces.
- Regrouper et contrôler la quincaillerie.
- Munissez-vous de l'outillage nécessaire.
- Ne jamais forcer les assemblages.
- Resserrer les vis après quelques temps d'usage.
- Garder votre notice de montage pour communiquer avec votre magasin si une pièce venait à manquer.

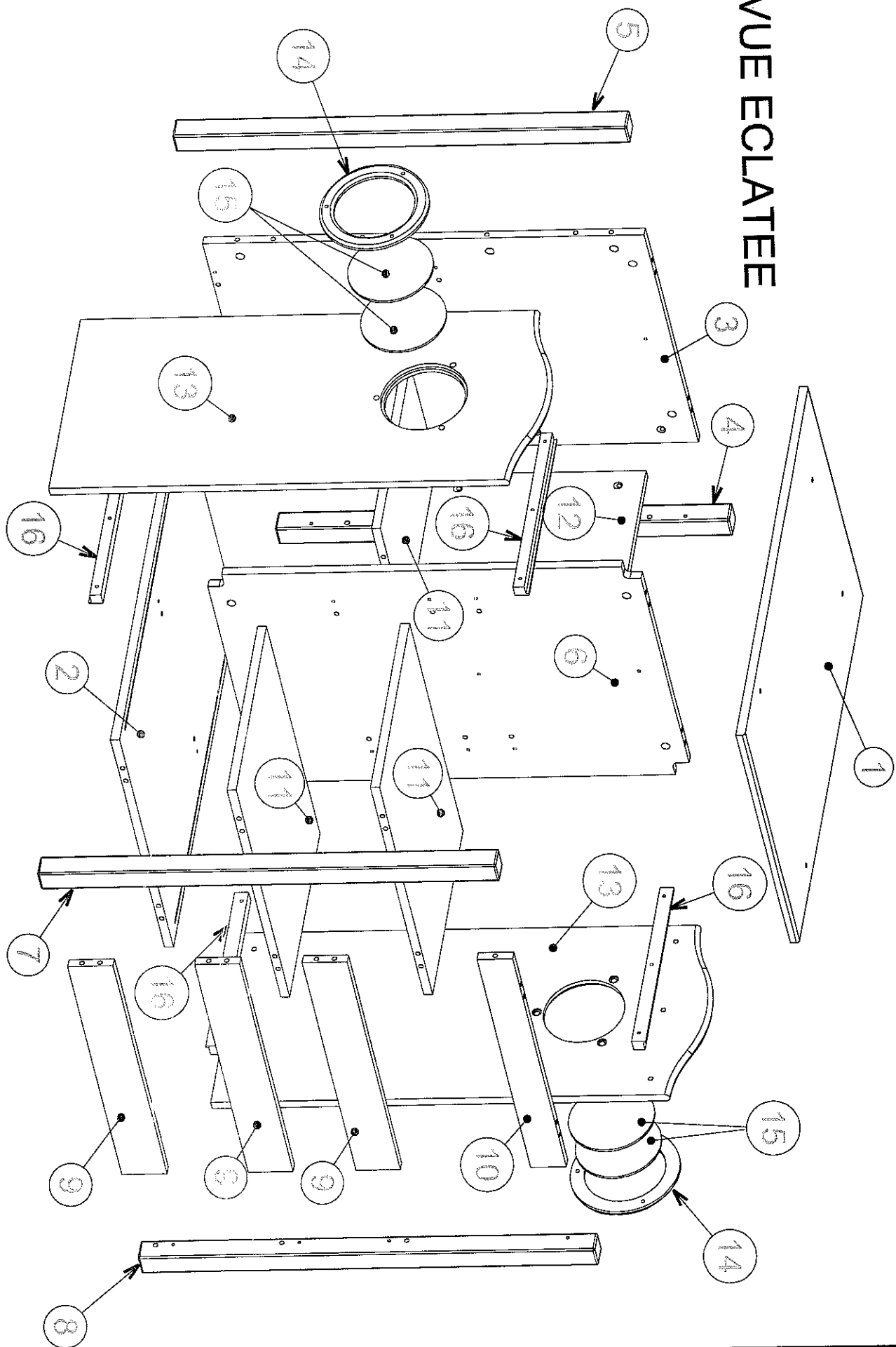


Temps prévisible
pour effectuer le
montage: 1h30

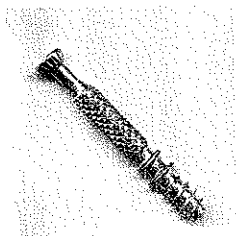
ENTRETIEN:

- Nettoyage à l'aide d'un chiffon doux.
- Ne pas utiliser de produits à base de solvants.

VUE ECLATEE



QUINCAILLERIE



Ax44

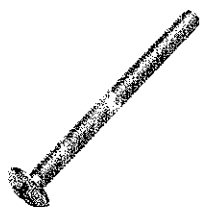
(M4*30)



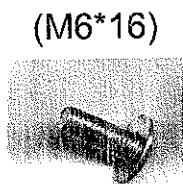
Cx44



Bx34



Dx12



(M6*16)

Ex6



Fx6



Gx2

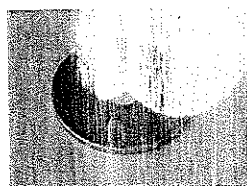


Hx4



Ix4

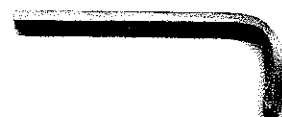
OBTURATEURS PLASTIQUES



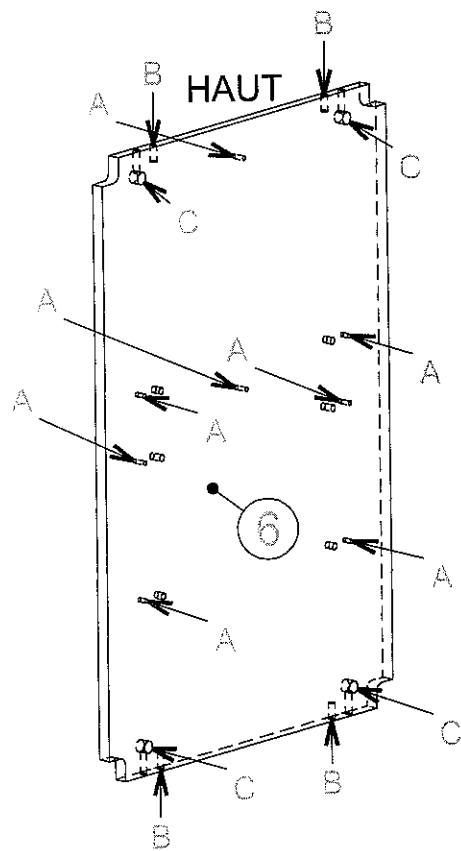
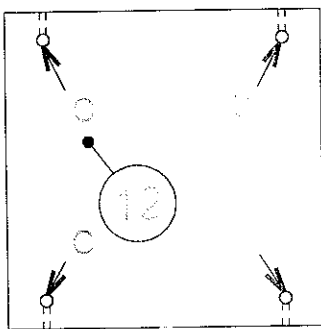
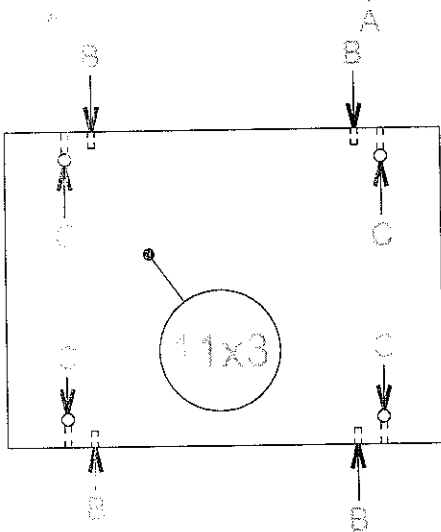
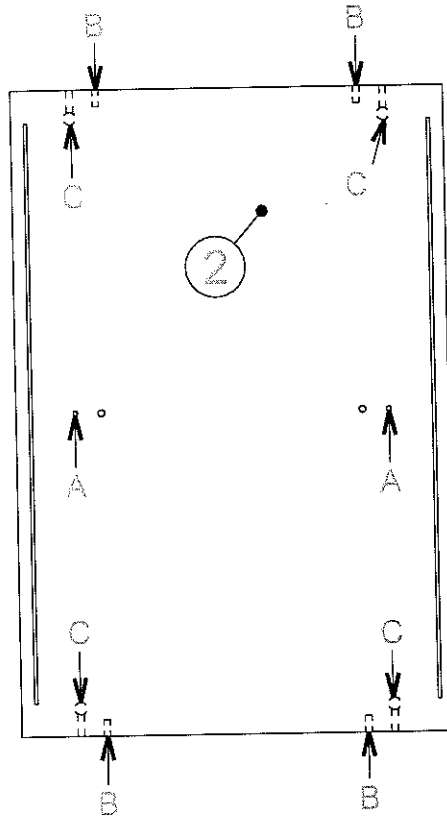
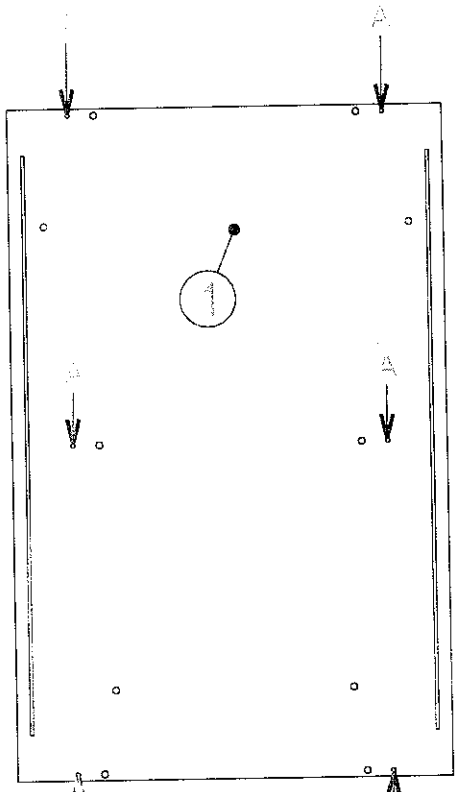
Jx4



Kx2



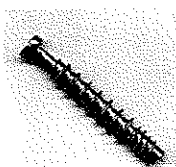
BTR 4mm



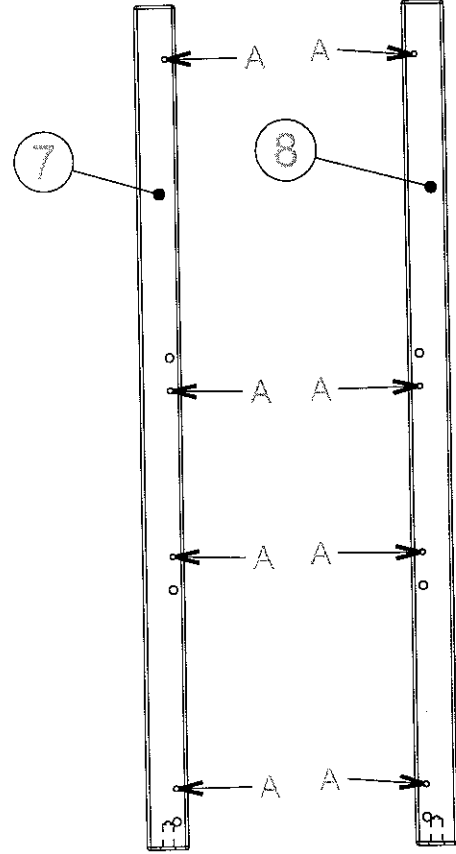
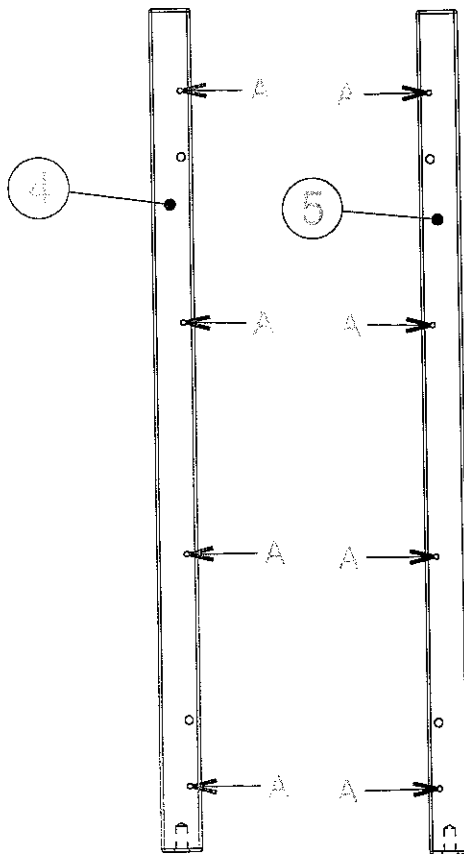
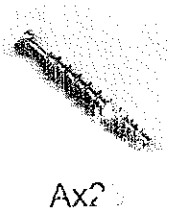
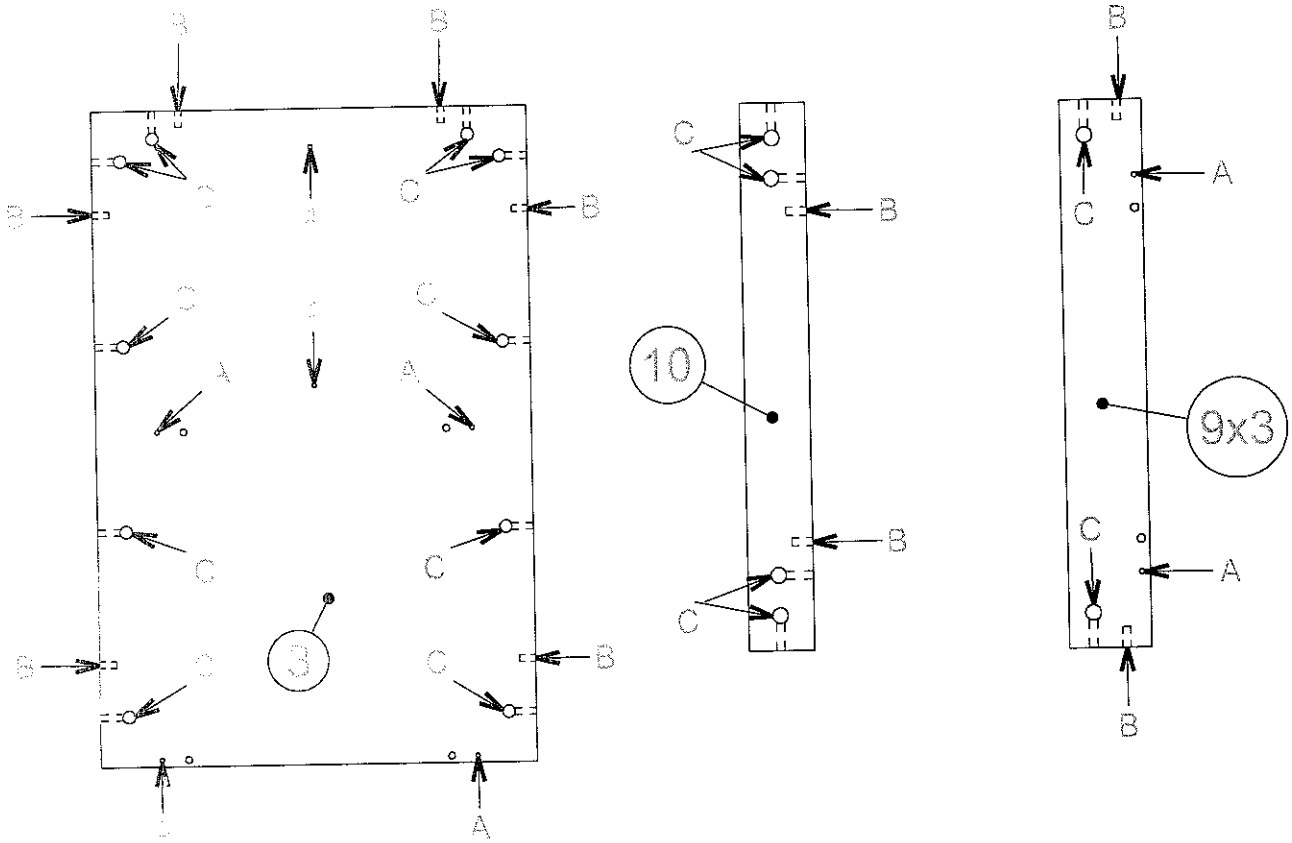
Bx20

Ax16

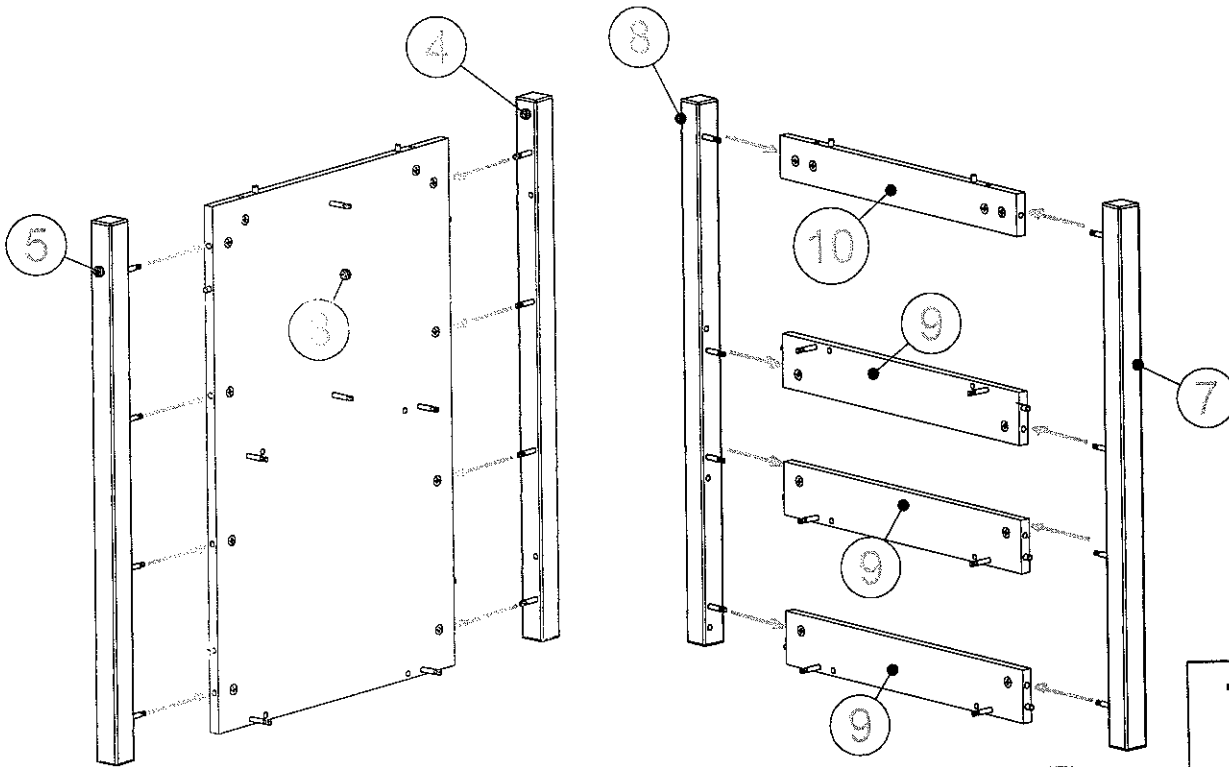
Cx24



PHASE:1

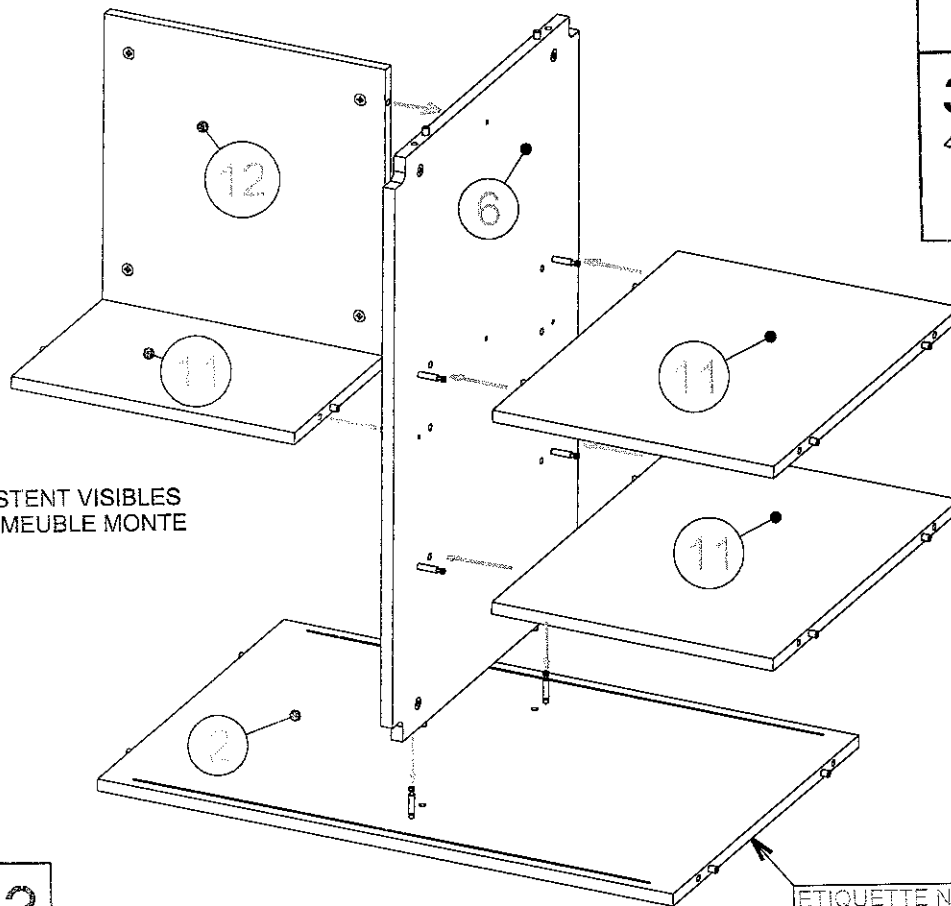
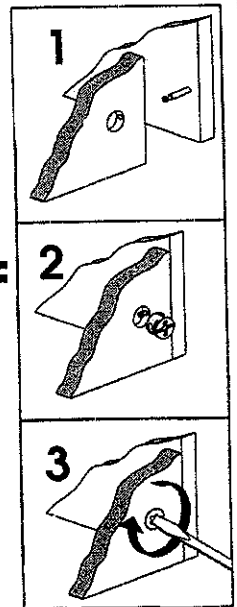


PHASE:1A



ATTENTION BIEN RESPECTER LE MONTAGE DES PIEDS SUIVANT CE VISUEL
(voir ces deux ensembles montés " Phase:4)

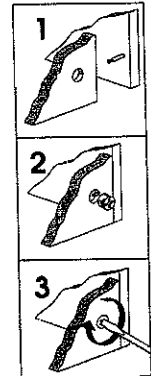
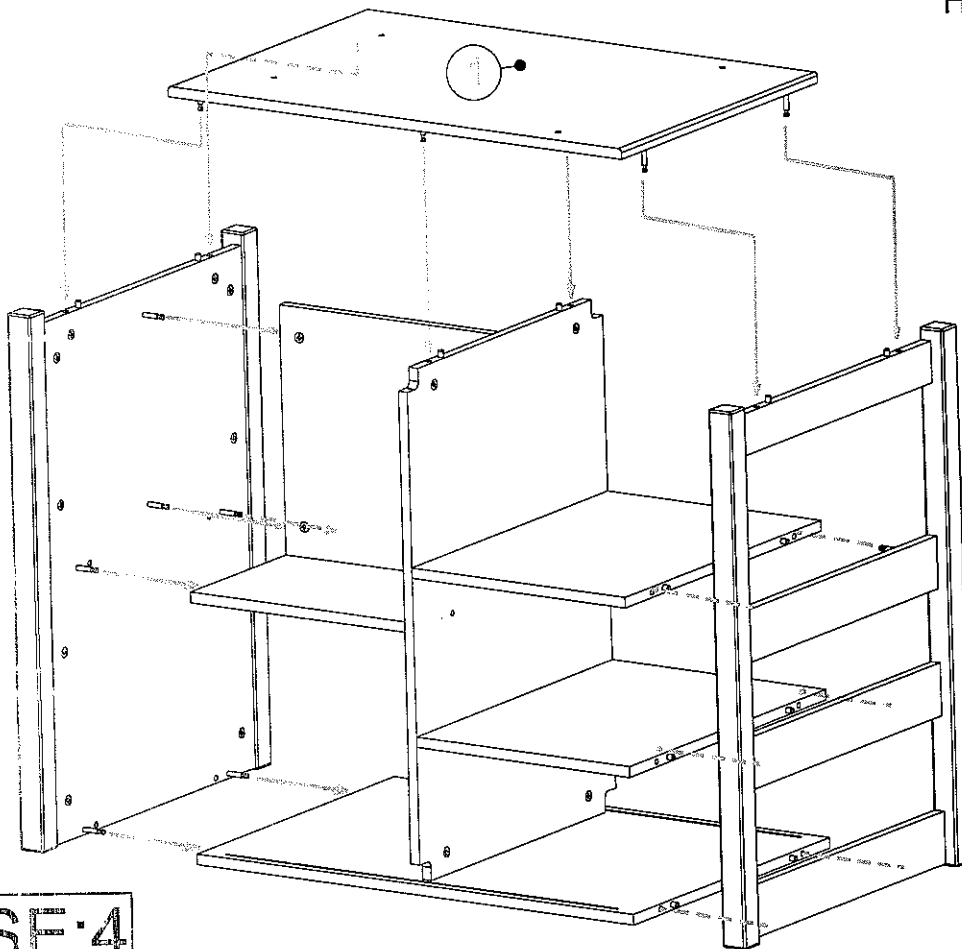
PHASE:2



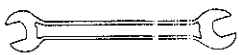
CERTAINS TROUS RESTENT VISIBLES
A L'OEIL UNE FOIS LE MEUBLE MONTE

PHASE:3

ETIQUETTE N° LOT DESSOUS



PHASE:4



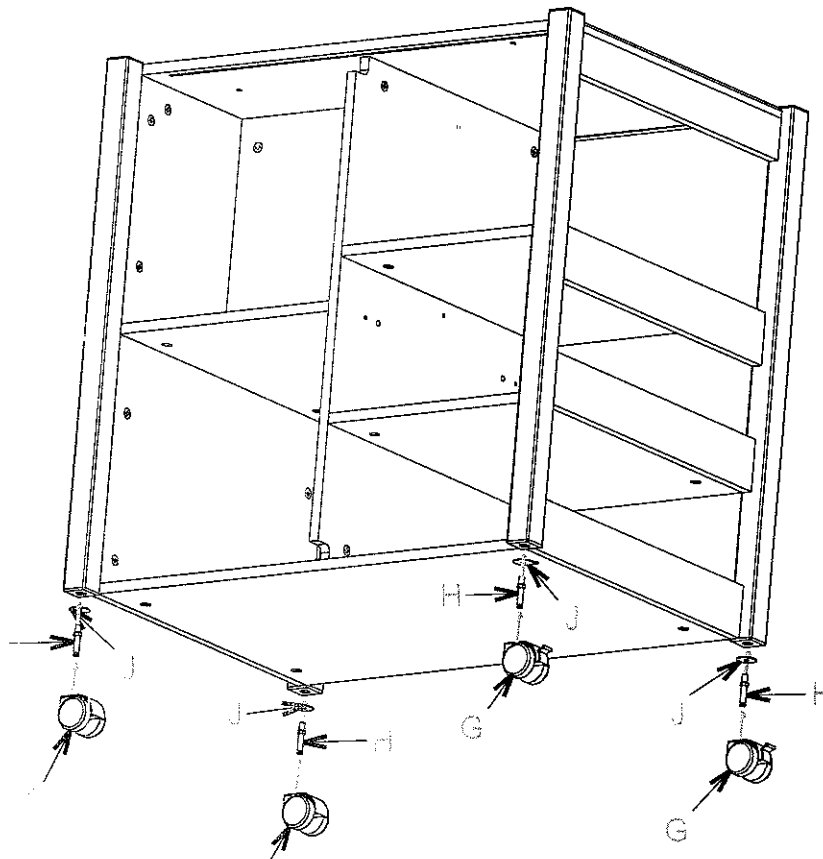
CLE PLATE



Jx4



Hx4



Gx2



Kx2

PHASE:5

UNE FOIS LES PIECES "H" VISSÉES ET SERRÉES LES PIECES "G & K" VIENNENT SE CLIPSER SUR LES PIECES "H"

04/08

HUB-MEUEV-10

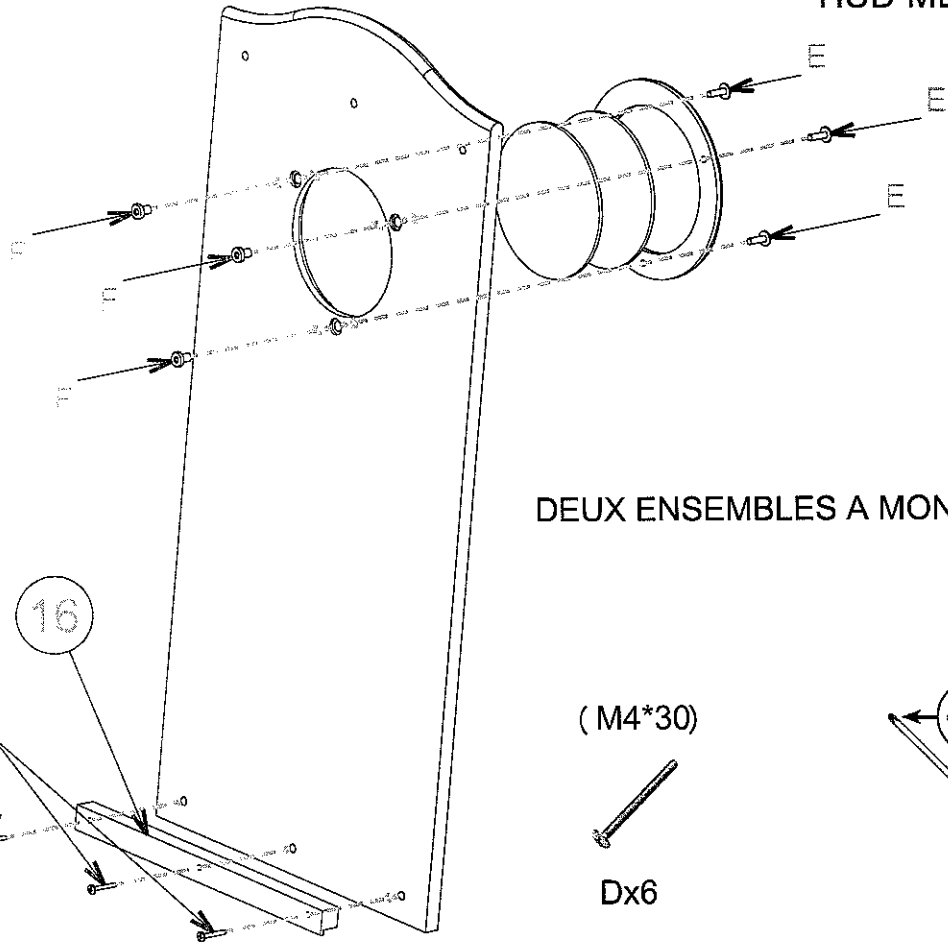


Fx6



M6*16

Ex6

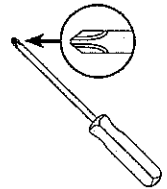


DEUX ENSEMBLES A MONTER

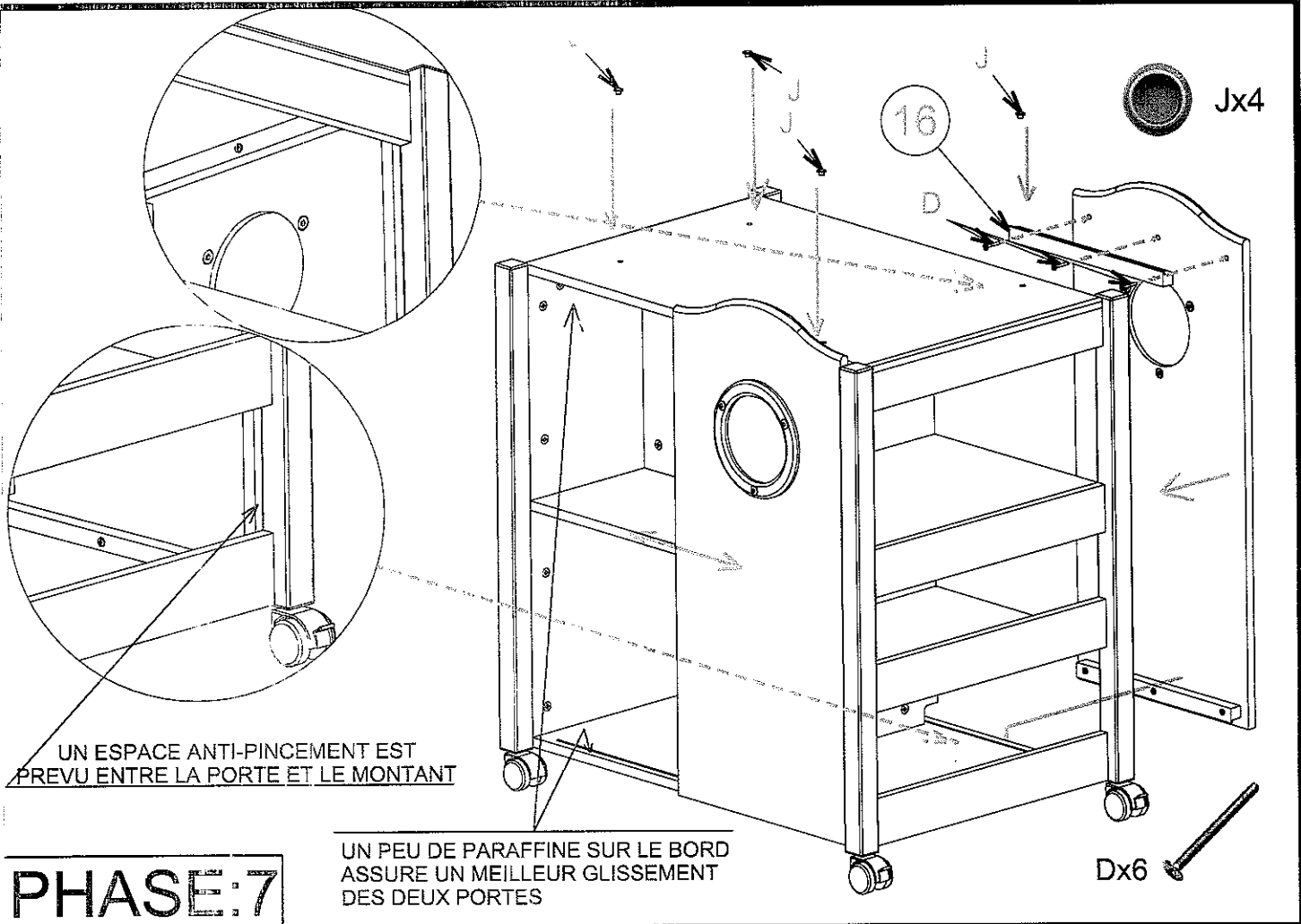
(M4*30)



Dx6



PHASE:6



UN ESPACE ANTI-PINCEMENT EST PREVU ENTRE LA PORTE ET LE MONTANT

UN PEU DE PARAFFINE SUR LE BORD ASSURE UN MEILLEUR GLISSEMENT DES DEUX PORTES

PHASE:7

Dx6