

PRECAUTIONS A PRENDRE LORS DE LA MANIPULATION

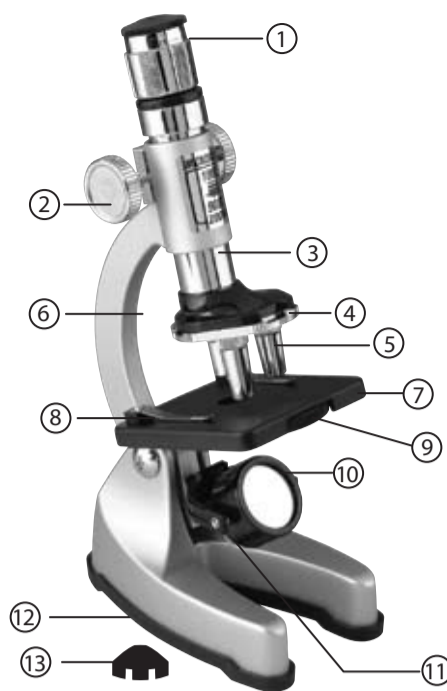
- 1) La pièce essentielle du microscope est la lentille. Par conséquent, il faut prendre des précautions suffisantes lors de sa manipulation. Si la lentille s'est encrassée ou s'est recouverte de poussière, essuyer sa surface à l'aide d'un mouchoir en papier propre pour lentilles ou d'un linge doux en coton. Ne pas frotter la lentille avec les doigts ou avec un linge sale etc.
- 2) Après avoir utilisé le microscope, il faut le recouvrir d'un linge et le replacer dans sa boîte afin qu'il reste à l'abri de la poussière.
- 3) Le microscope doit être conservé dans un endroit sec. Toute accumulation d'humidité au niveau de l'éclairage provoquera une diminution de l'intensité lumineuse.
- 4) Lorsque le microscope n'est pas utilisé pendant longtemps, retirer les piles du socle.

INTRODUCTION DANS UN MONDE MICROSCOPIQUE

Il y a, dans ce monde, un très grand nombre d'êtres vivants. Certains sont suffisamment grands pour que l'on puisse les voir à l'oeil nu, mais bien d'autres sont tellement minuscules que l'on pourrait compresser des millions d'entre eux sur la tête d'une aiguille. Il va sans dire qu'il faut obligatoirement un microscope pour pouvoir voir ces organismes minuscules.

Le microscope a été inventé il y a de nombreuses années. Depuis, il a permis d'élargir le domaine de la recherche, donnant lieu à bon nombre de découvertes aussi fascinantes et extraordinaires que vous pouvez les imaginer. Aujourd'hui, de l'étude de biologie la plus élémentaire aux domaines de la physiologie hautement spécialisés, on utilise différents types de microscopes afin que les étudiants puissent mieux comprendre les formes élaborées et complexes des organismes vivants ou des matières statiques qui constituent notre environnement de vie.

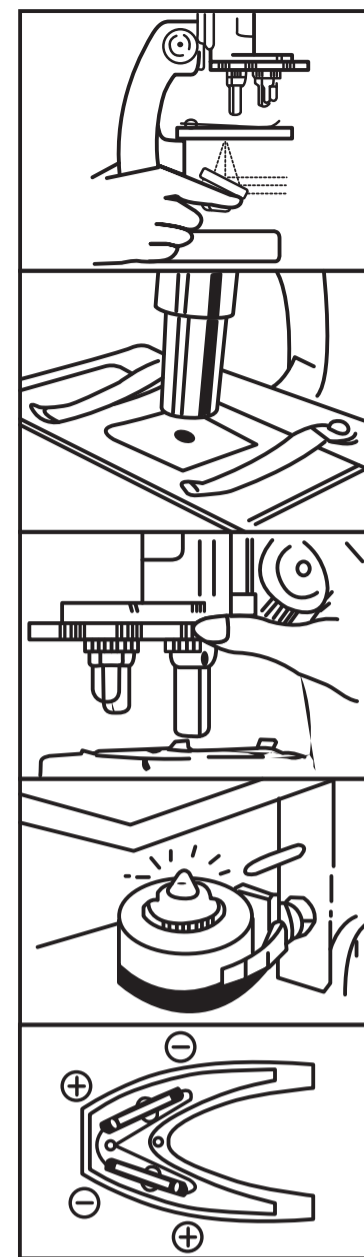
Votre microscope sera soit une longue source de distraction, soit un moyen vous ouvrant une porte vers des connaissances approfondies dans divers domaines scientifiques. Nous espérons que vous aurez plaisir à l'utiliser.



1. Oculaire
2. Bouton de mise au point (poignée)
3. Tube porte-objectif
4. Tourelle mobile
5. Lentille de l'objectif
6. Potence
7. Support
8. Clips
9. Filtres de couleurs
10. Miroir ou réflecteur
11. Ampoule d'éclairage
12. Socle (logement des piles)
13. Capuchon pour l'objectif

INSTRUCTIONS D'UTILISATION DU MICROSCOPE

1. Incliner le bras du microscope et ajuster la position du miroir de sorte que la lumière se reflète à travers le trou du plateau. Le microscope est prêt lorsque l'on peut voir la lumière à travers l'oculaire.
2. Placer la lame préparée sur le plateau et la fixer à l'aide des clips.
3. Décider maintenant du grossissement à utiliser. Plus la distance de la lentille de l'objectif est importante, plus le grossissement est grand. Généralement, tout examen commence par un réglage faible.
4. Si vous souhaitez modifier le grossissement, tournez la tourelle jusqu'à ce que vous sentiez un clic.
5. Tourner le bouton de mise au point pour abaisser la lentille avant de toucher la lame. Regarder à travers l'oculaire. Tourner le bouton dans l'autre sens jusqu'à ce que l'image soit nette.
6. Pour remplacer l'ampoule d'éclairage, présentez la source d'éclairage vers le haut (le miroir orienté vers le bas). Saisir le boîtier avec les doigts, et tourner la partie supérieure avec les doigts de l'autre main (un simple petit quart de tour dans le sens inverse des aiguilles d'une montre suffit). Tirez la partie supérieure et dévissez l'ampoule usagée. Vissez la nouvelle ampoule et remettez le capuchon en faisant l'opération précédente dans le sens inverse.
7. Si l'éclairage est insuffisant ou que la vue n'est pas claire avec un grossissement élevé, tourner la lampe d'éclairage. Il y aura un dégagement de lumière automatique qui permettra l'examen.
8. La lampe de la source lumineuse fonctionne avec 2 piles "LR6" qui sont insérées dans le socle conformément au schéma.



1

2

MODELES ZOOM:

On peut voir du côté de l'objectif opposé à la lentille les chiffres 10X ou 20X.

En faisant tourner la bague argentée dans le sens contraire des aiguilles d'une montre, vous pouvez grossir votre image jusqu'à 20X fois. Admettons que vous placiez la tourelle mobile de façon à obtenir un grossissement de facteur 10 et que vous utilisiez le zoom à facteur de grossissement 10: vous obtenez alors un grossissement de 10 x 10, soit 100.

L'objet que vous voyez est agrandi 100 fois.

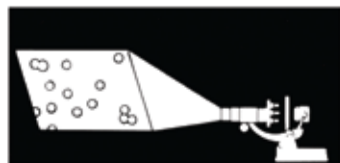
Si vous tournez l'objectif de manière à atteindre un facteur de grossissement 20, vous obtenez un grossissement de 10 x 20, soit 200.



Objectif zoom
10X-20X

COMMENT L'UTILISER COMME APPAREIL DE PROJECTION

Séparer l'écran du viseur de sa tête et le placer face à un papier ou à un mur blanc permettant de voir l'image projetée. Il convient d'effectuer la projection dans l'obscurité. Vous pourrez voir une image claire projetée à une distance d'un mètre environ. Cependant, il vous faudra régler le bouton de mise au point pour obtenir une image claire.

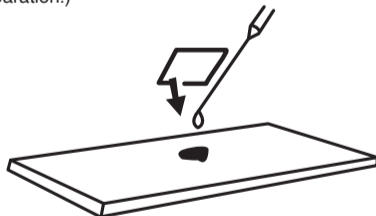


COMMENT PREPARER UNE LAME

Si l'échantillon donné n'est pas mince et transparent, il ne pourra pas être examiné au microscope, étant donné que la lumière du miroir réflecteur ou de la source lumineuse ne passe pas à travers. Les fibres, le pollen, la laine ou le sel peuvent être examinés en toute facilité. Le verre de protection est facultatif. Les échantillons clairs sont d'abord teints avec une ou deux gouttes de bleu de méthylène, d'éosine ou autres solutions de teinture disponibles sur le marché. (Remarque: ce sont des solutions de teinture qui peuvent colorer les vêtements, les tapis et les tissus. La manipulation de ces solutions nécessite des précautions particulières.)

1) Montage temporaire

Nettoyer la lame et le verre de protection. Amincir l'échantillon à l'aide d'une lame de rasoir ou d'un micro-couteau (Remarque: cette opération nécessite la présence d'un adulte. La lame est très tranchante et doit être manipulée avec des précautions extrêmement grandes). Prendre l'échantillon aminci à l'aide d'une pince fine et le placer au centre de la lame porte-objets. Verser une goutte d'eau sur l'échantillon à l'aide d'une aiguille à dissection ou si l'échantillon est clair, verser une goutte de l'une des solutions de teinture mentionnée plus haut. (Remarque: l'aiguille doit être manipulée avec des précautions extrêmement grandes en raison de sa pointe tranchante), puis le poser délicatement sur le verre de protection. Eviter l'entrée de bulles d'air. Oter tout excédent d'eau ou de solutions de teinture à l'aide d'un papier buvard. L'échantillon peut alors être examiné. (N'oubliez pas de vous laver les mains après avoir effectué la préparation.)



2) Montage permanent

Nettoyer la lame et le verre de protection, tel qu'il est décrit ci-dessus (montage temporaire). Procéder conformément aux indications mentionnées plus haut. Cependant, avant de recouvrir la lame avec le verre de protection, ajouter quelques gouttes de résine (non fourni dans le set), de solution de baume de Canada ou de colle adhésive transparente sur la lame à l'aide d'une aiguille à dissection. Appuyer sur le verre de protection à l'aide d'une pince fine pour le fixer et laisser le sécher pendant un jour environ.

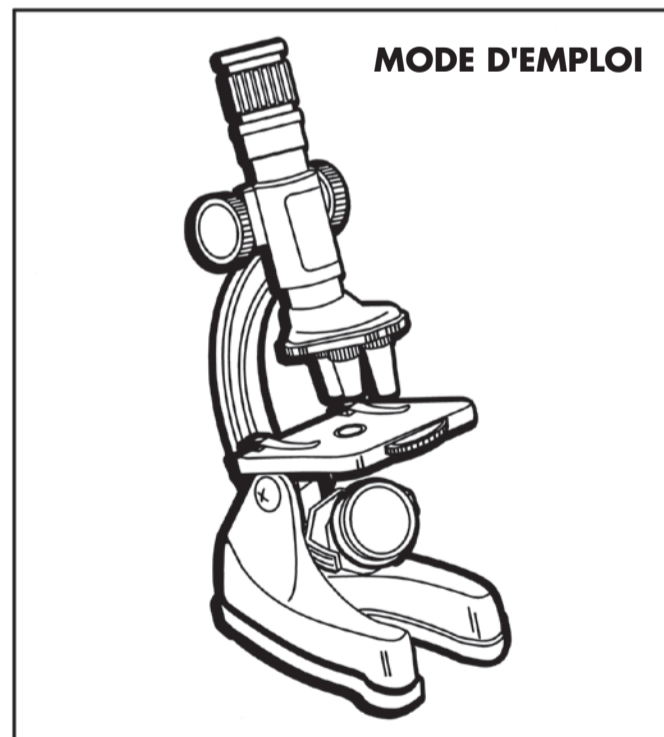
COMMENT UTILISER LE COUPE-RONDELLES

Placez le spécimen que vous voulez découper pour l'étudier dans les trous du coupe-rondelles (attention, le coupe-rondelles est tranchant, maniez-le avec la plus grande prudence). Tournez la lame. Vous pouvez alors obtenir de fines couches de votre spécimen.

COMMENT UTILISER LE FILTRE DES COULEURS

Le filtre des couleurs rotatif permet d'observer plus facilement certaines lamelles préparées. L'utilisation d'un filtre adéquat réhausse le contraste des préparations colorées.

FR



Coffret Microscope

ATTENTION !

Doit être uniquement utilisé par des enfants de plus de 8 ans. Ce jouet contient une aiguille fonctionnelle pointue ainsi qu'une lame fonctionnelle tranchante pour le scalpel. Lire les instructions avant utilisation les respecter et les conserver pour toute référence ultérieure. Conserver le microscope et son emballage hors de portée des jeunes enfants. A n'utiliser que sous la surveillance d'un adulte. Les protections oculaires pour les adultes qui surveillent ne sont pas incluses.



3

P38-MS925-81002000