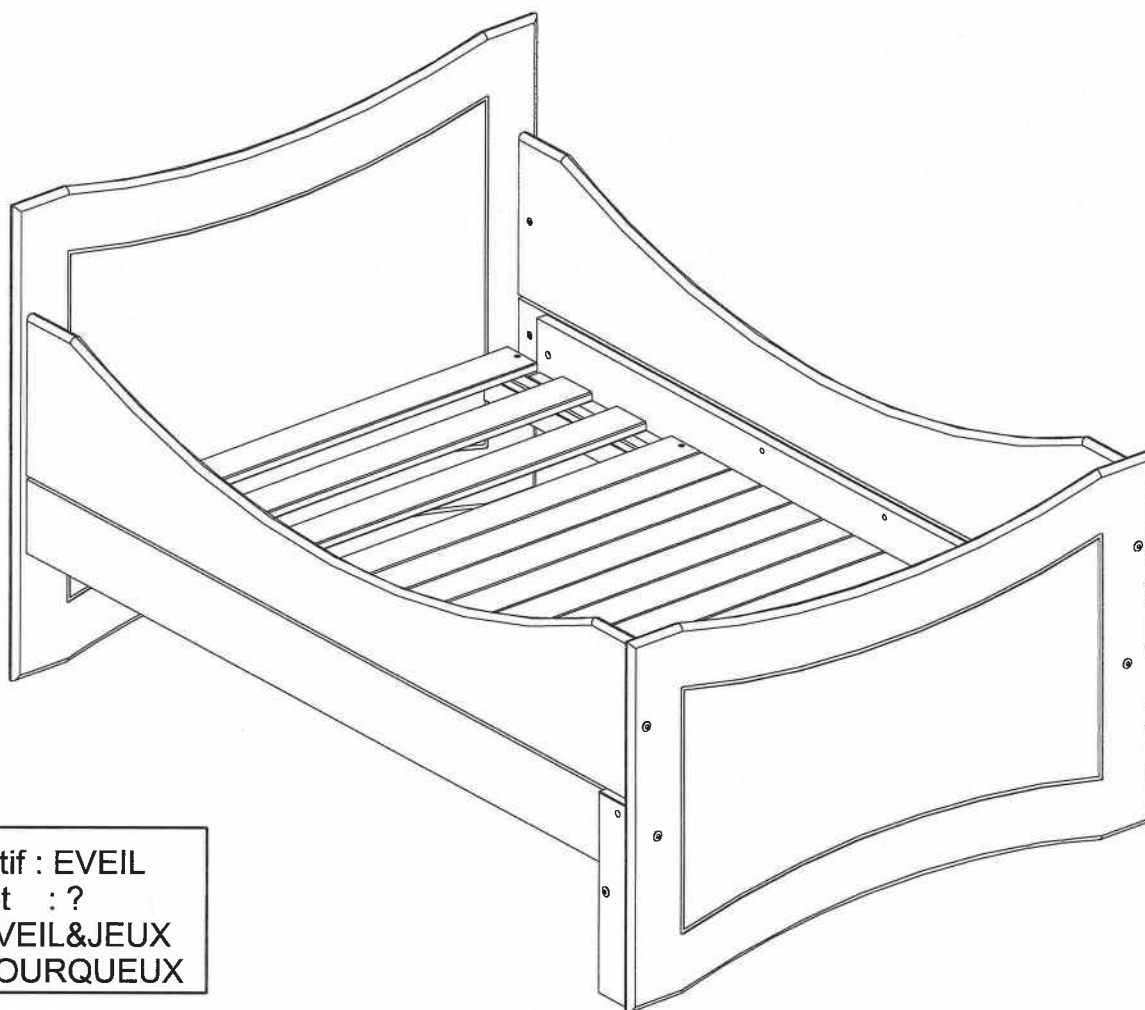


# *Lit Evolutif EVEIL*

## Notice de montage

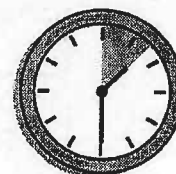
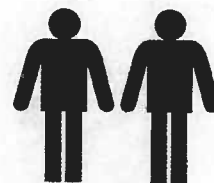


Lit Evolutif : EVEIL  
 N° de Lot : ?  
 FNAC EVEIL&JEUX  
 78112 FOURQUEUX

OUTILLAGE: Tournevis plat, Tournevis cruciforme et Mallet

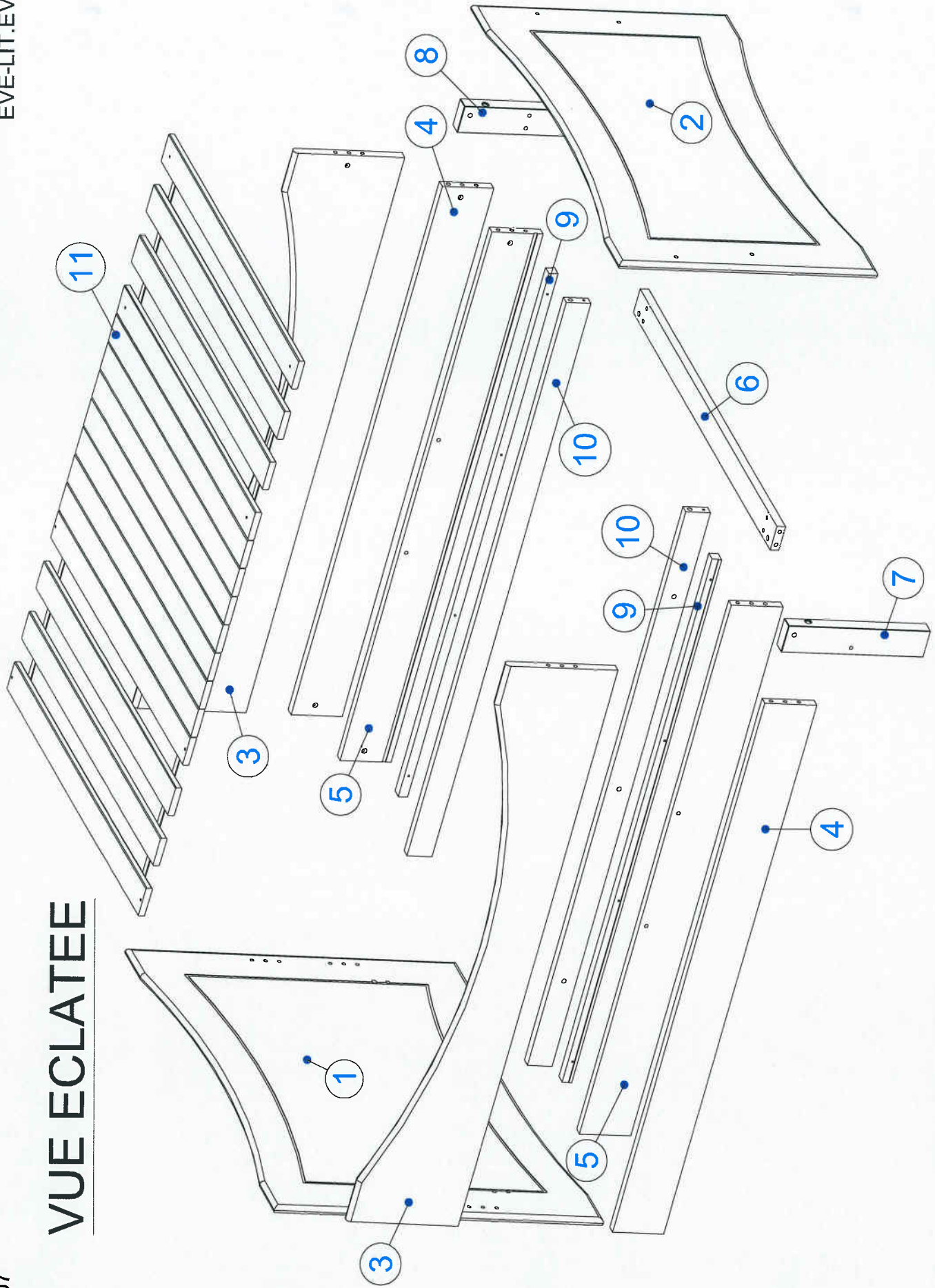
### IMPORTANT:

- Bien étudier la notice de montage.
- Repérer les pièces constituant votre meuble.
- Regrouper et contrôler la quincaillerie.
- Munissez-vous de l'outillage nécessaire.
- Aménagez-vous une zone de montage.
- Ne jamais forcer les assemblages.
- Resserrer les vis après quelques temps d'usage.
- Garder votre notice de montage, si une pièce venait à manquer, elle serait le plus clair moyen de communiquer avec votre magasin
- Ne pas mettre le lit à côté d'une source de chaleur ( chauffage électrique, chauffage à gaz) . ce qui pourrait entraîner un risque d'incendie.
- Entretien à l'aide d'un chiffon doux.
- Ne pas utiliser de produits à base de solvants.
- A conserver pour consultation ultérieure.
- A lire soigneusement.
- Ne convient pas aux enfants de moins de 4 ans



Temps prévisible  
 pour effectuer le  
 montage: 1h30

# VUE ECLATEE



## QUINCAILLERIE



Ax4

(30\*8)



Bx22

(4\*35)



Cx16



Dx12

(50\*7)



Ex6



Fx14

(M6\*45)



Gx2

(M6\*50)



Hx10

(M6\*90)



Ix2



Jx10

(30\*10)



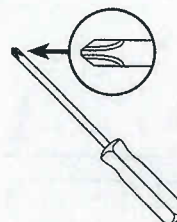
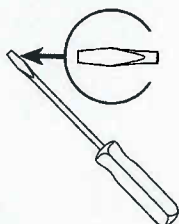
Kx8

## OUTILLAGE

TOURNEVIS PLAT



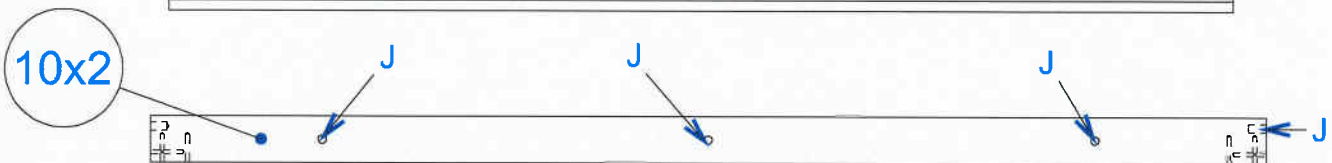
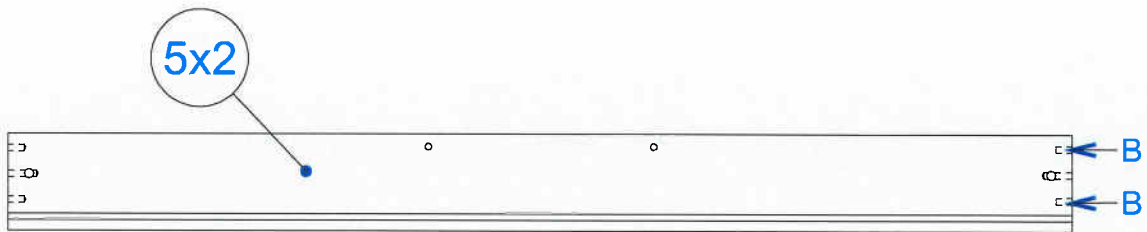
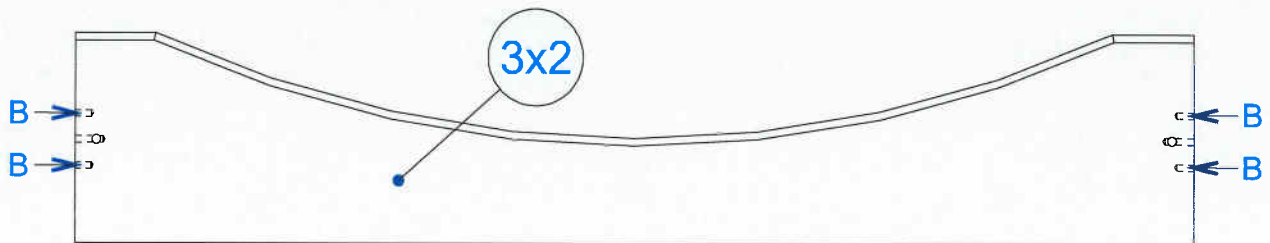
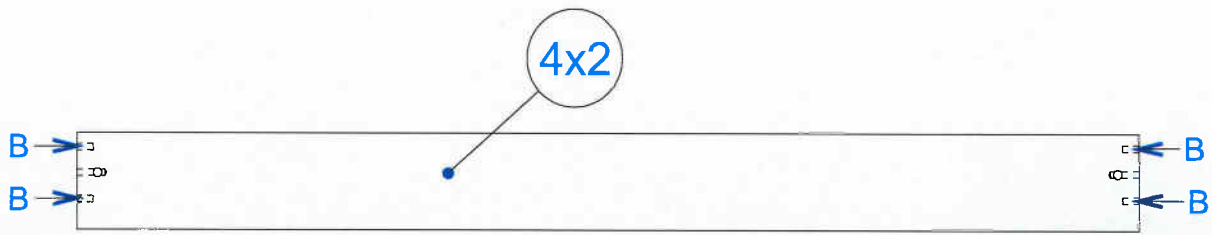
MAILLET



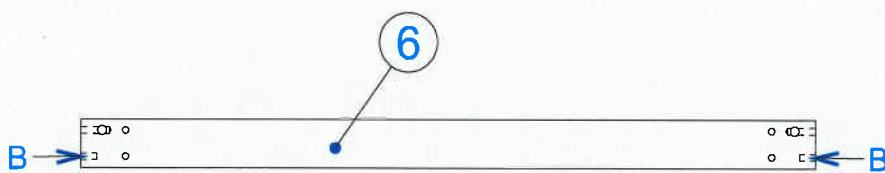
TOURNEVIS CRUCIFORME



BTR 4mm



POUR LES PIECES "5" et "10" VEUILLEZ A CE QUE LES TOURILLONS "B" et "J" NE SOIENT PAS SUR LA MEME EXTREMITÉ AFIN DE REALISER DEUX PIECES SYMETRIQUES



(10\*30)

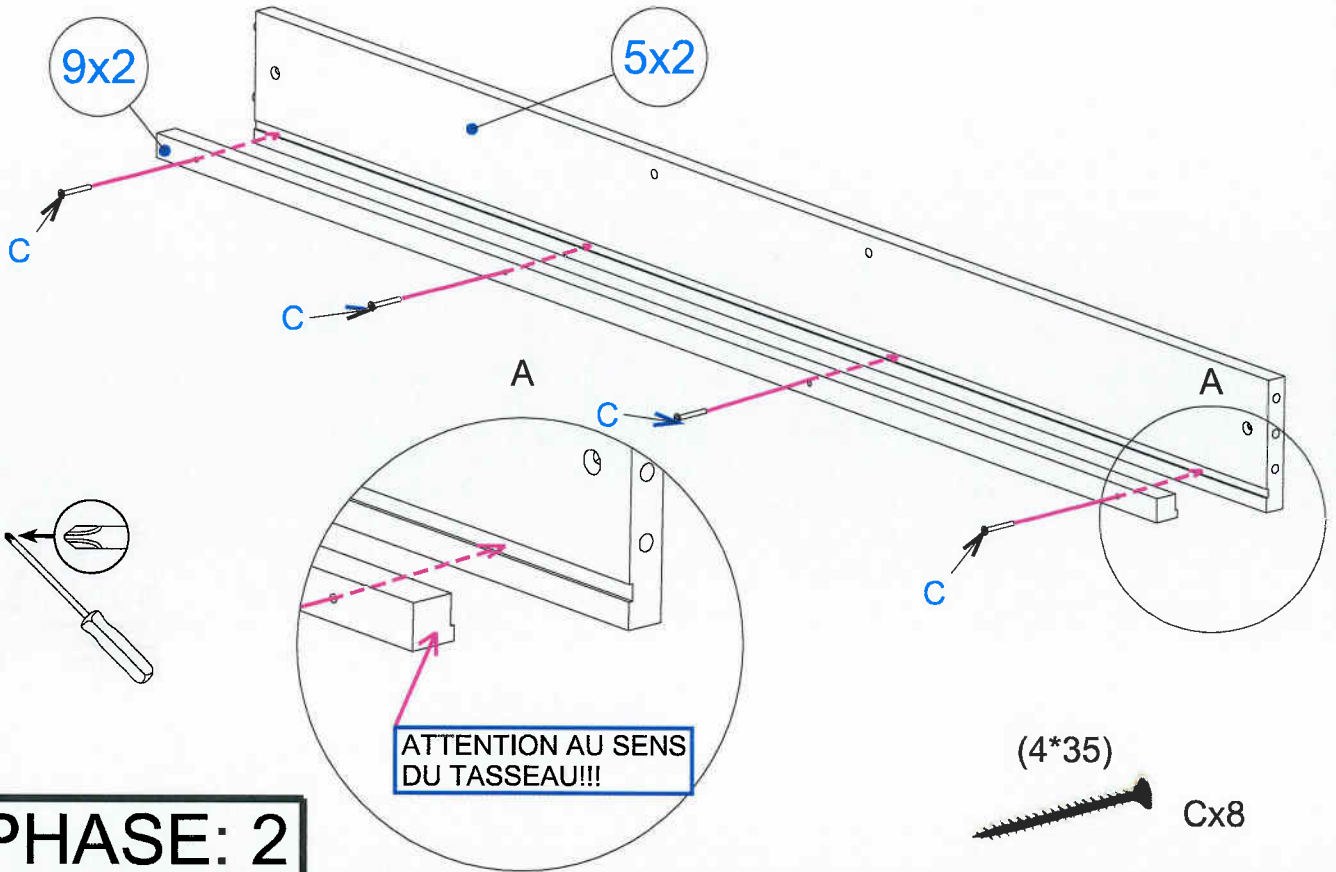
(8\*30)



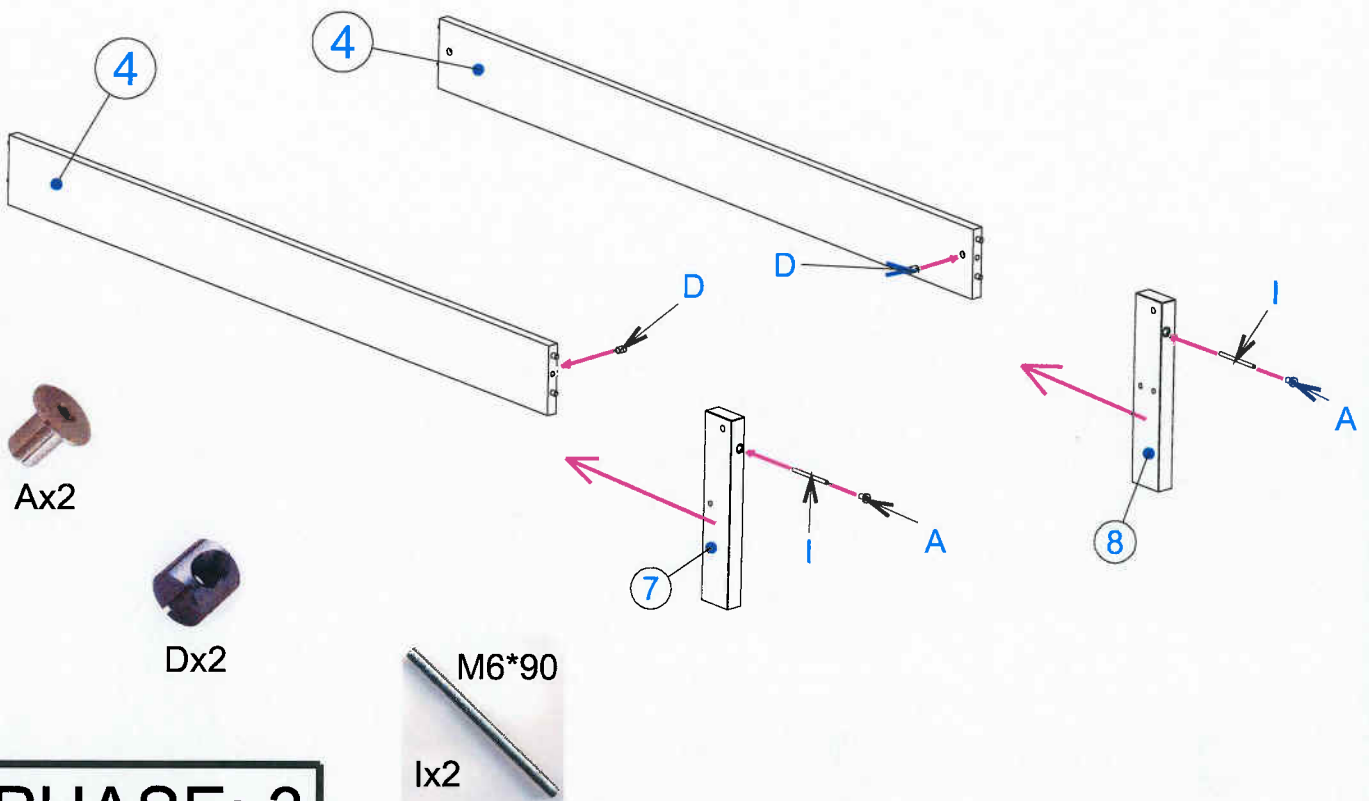
Jx8

Bx22

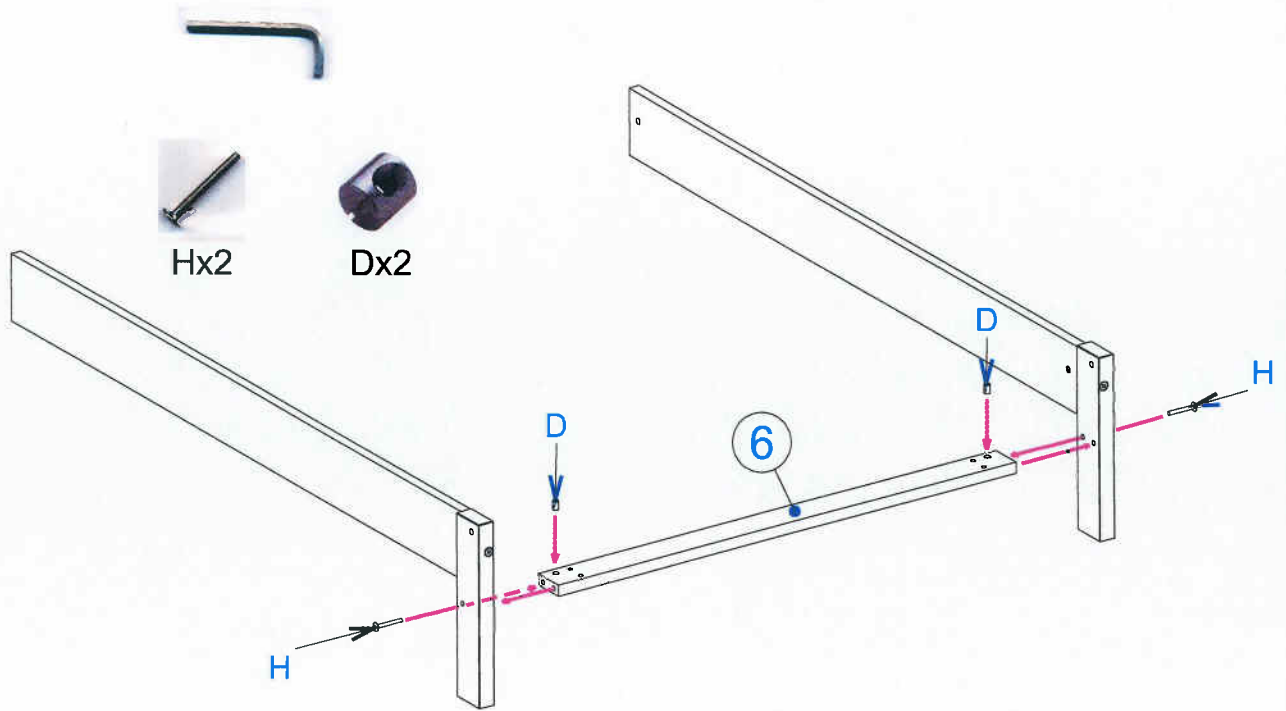
**PHASE: 1**



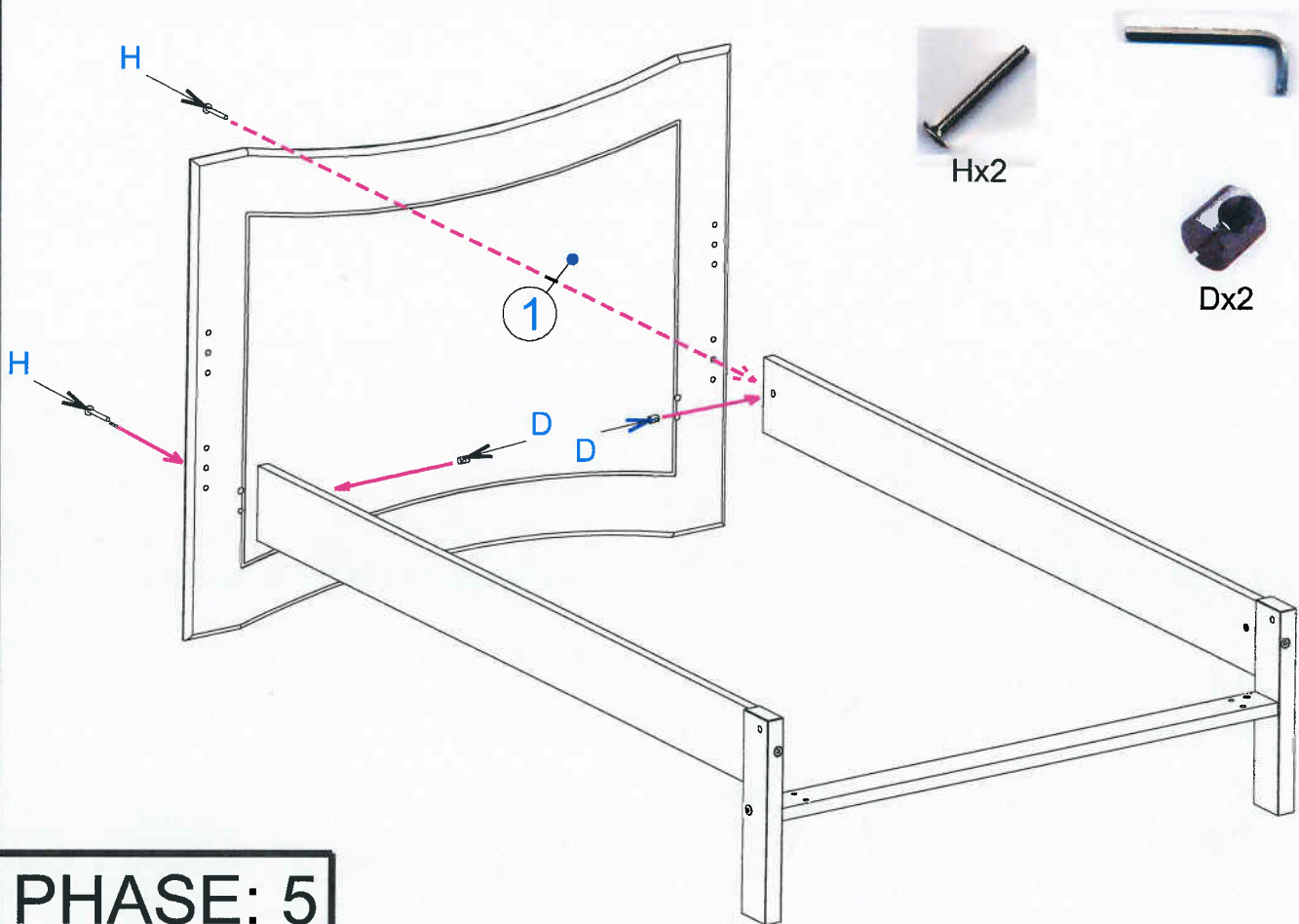
**PHASE: 2**



**PHASE: 3**



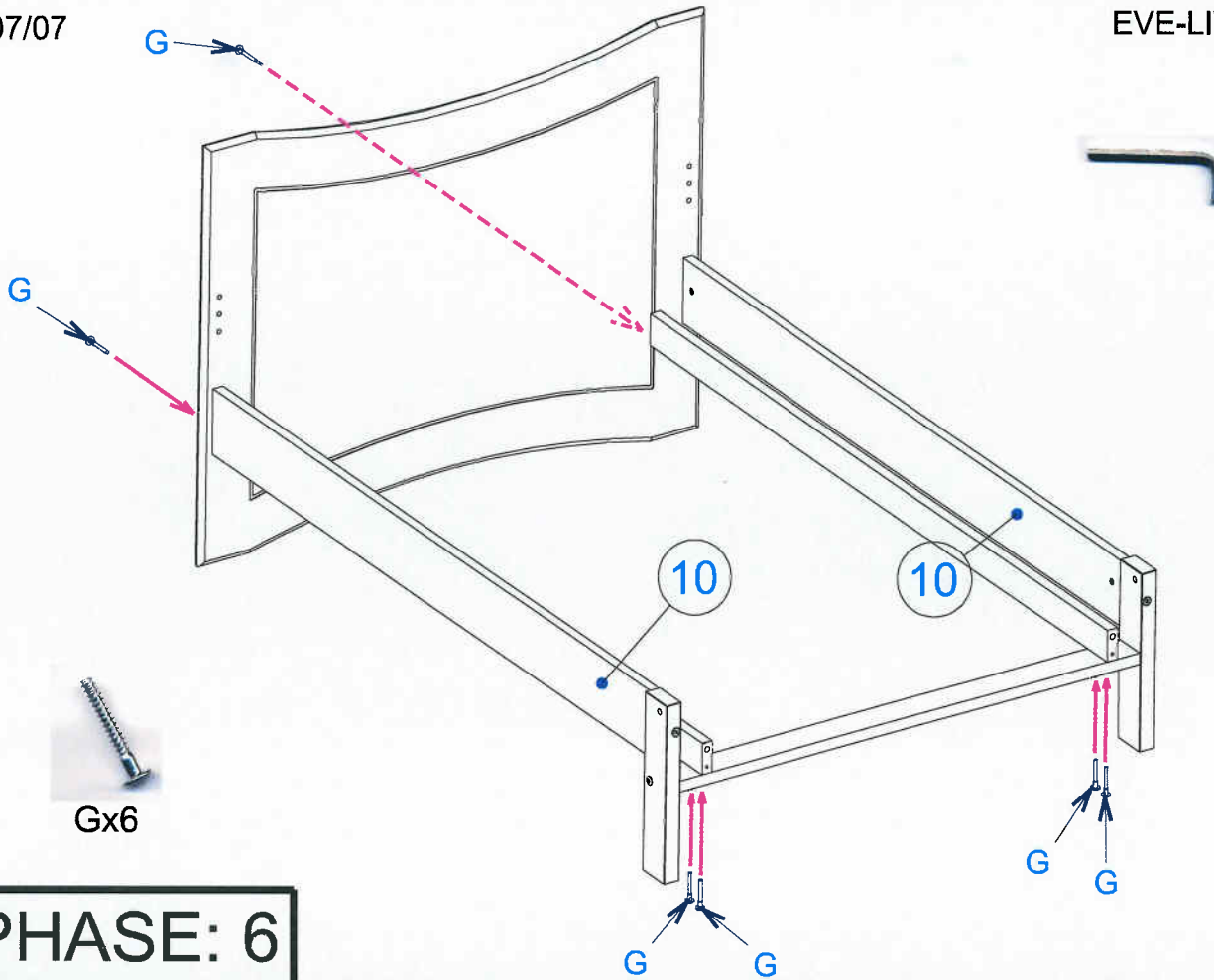
**PHASE: 4**



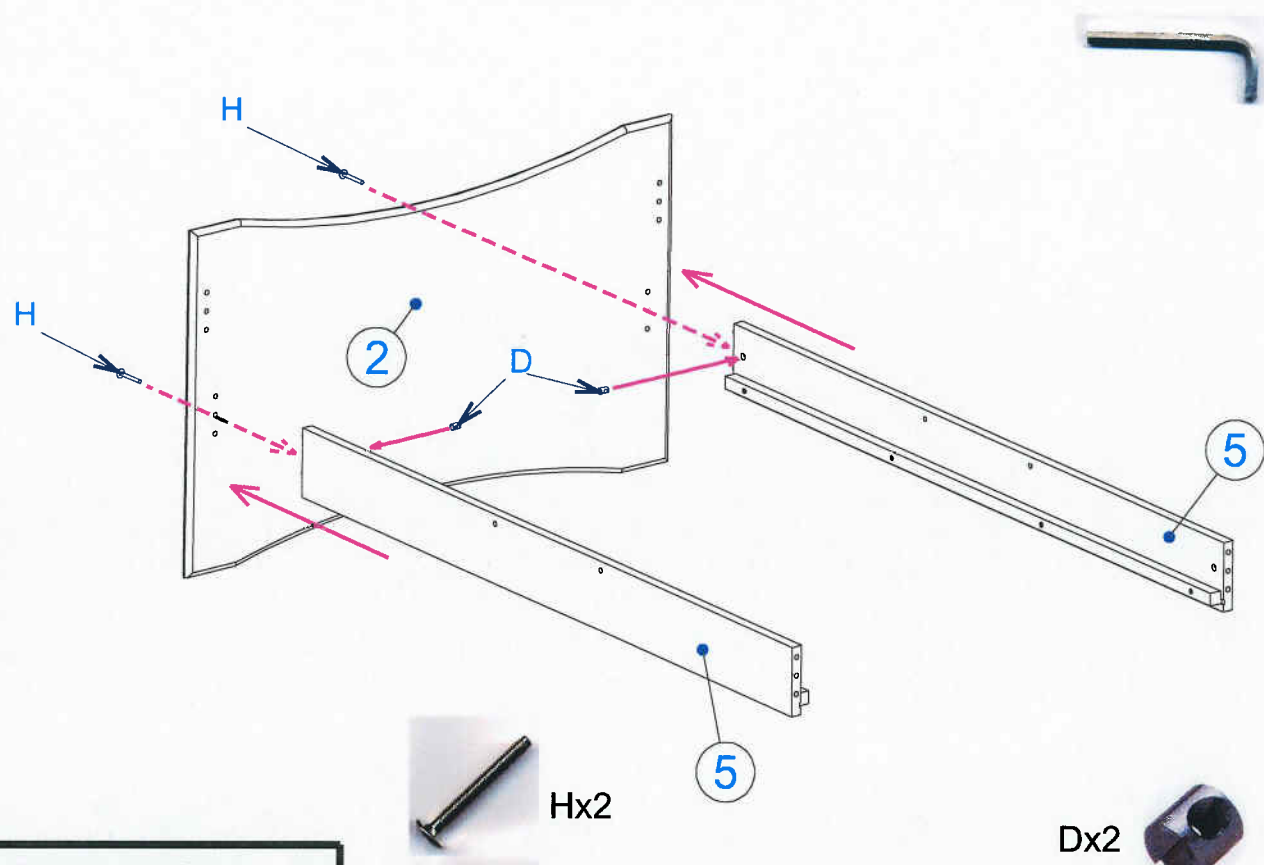
**PHASE: 5**

07/07

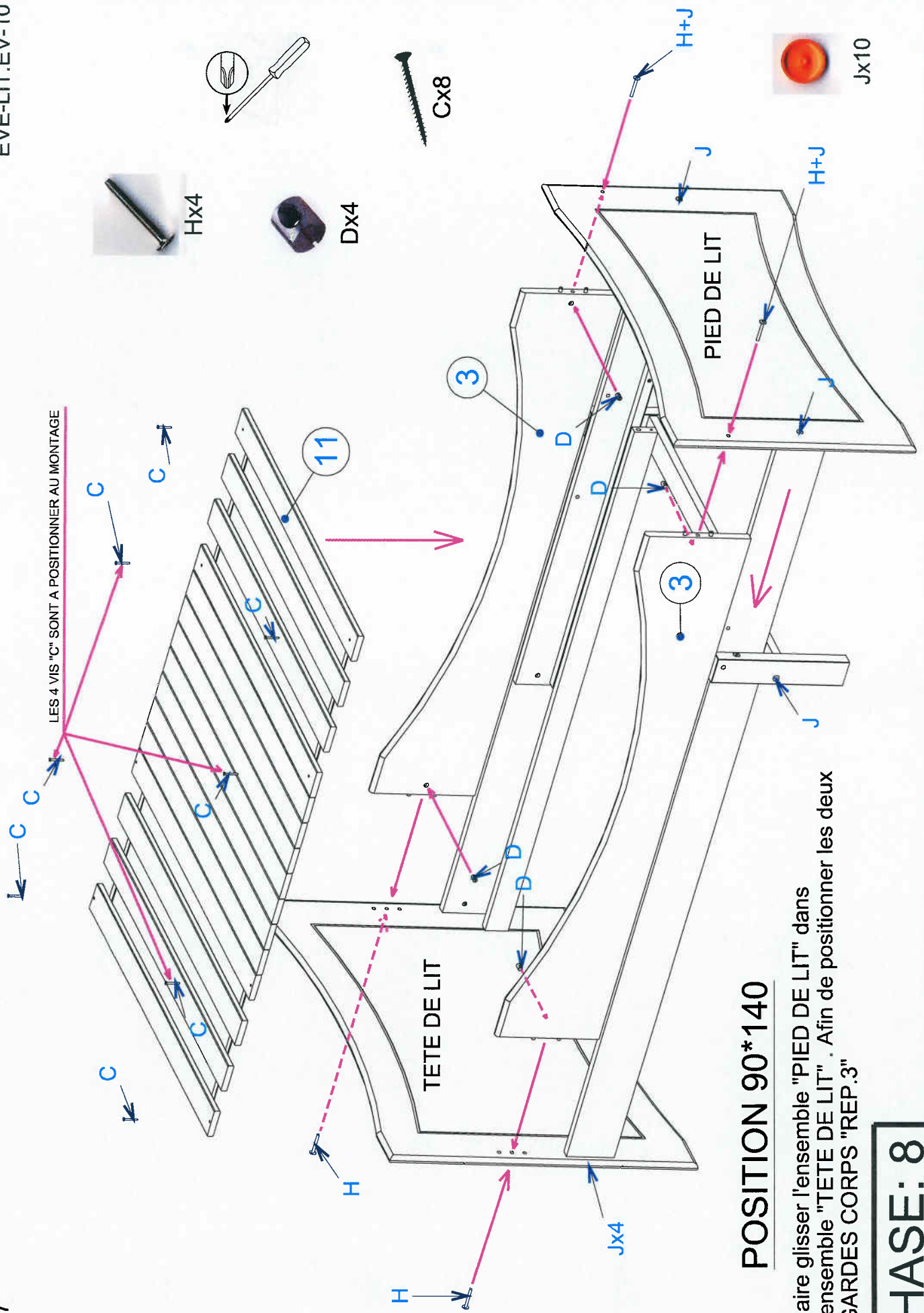
EVE-LIT.EV-10



**PHASE: 6**



**PHASE: 7**



### POSITION 90\*140

Faire glisser l'ensemble "PIED DE LIT" dans l'ensemble "TETE DE LIT". Afin de positionner les deux GARDES CORPS "REP.3"

**PHASE: 8**

